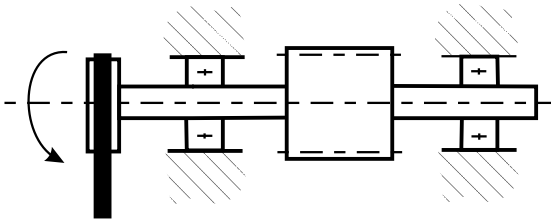


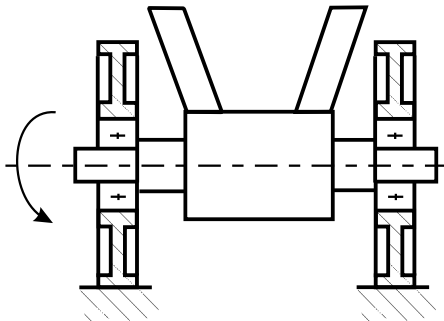
SI BLOCCA L'ANELLO SOGGETTO A CARICO ROTANTE

TRASMISSIONE A CINGHIA



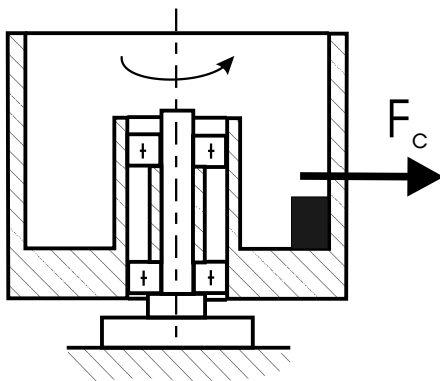
Anello interno	ruota	<-- DA BLOCCARE
Anello esterno	è fisso	<-- soggetto a carico costante
Carico	costante	

CARRELLO CON PERNI FISSI



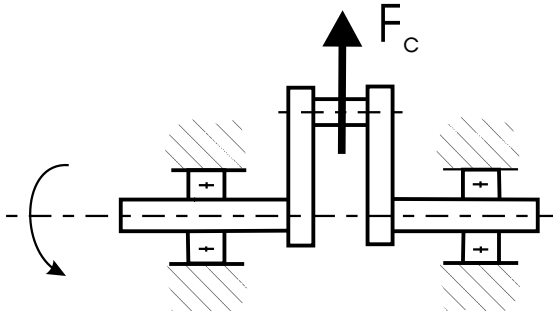
Anello interno	è fisso	<-- soggetto a carico costante
Anello esterno	ruota	<-- DA BLOCCARE
Carico	costante	

CENTRIFUGA



Anello interno	è fisso	<-- DA BLOCCARE
Anello esterno	ruota	<-- soggetto a carico costante
Carico	rotante	

ALBERO A GOMITO



Anello interno	ruota	<-- soggetto a carico costante
Anello esterno	è fisso	<-- DA BLOCCARE
Carico	rotante	