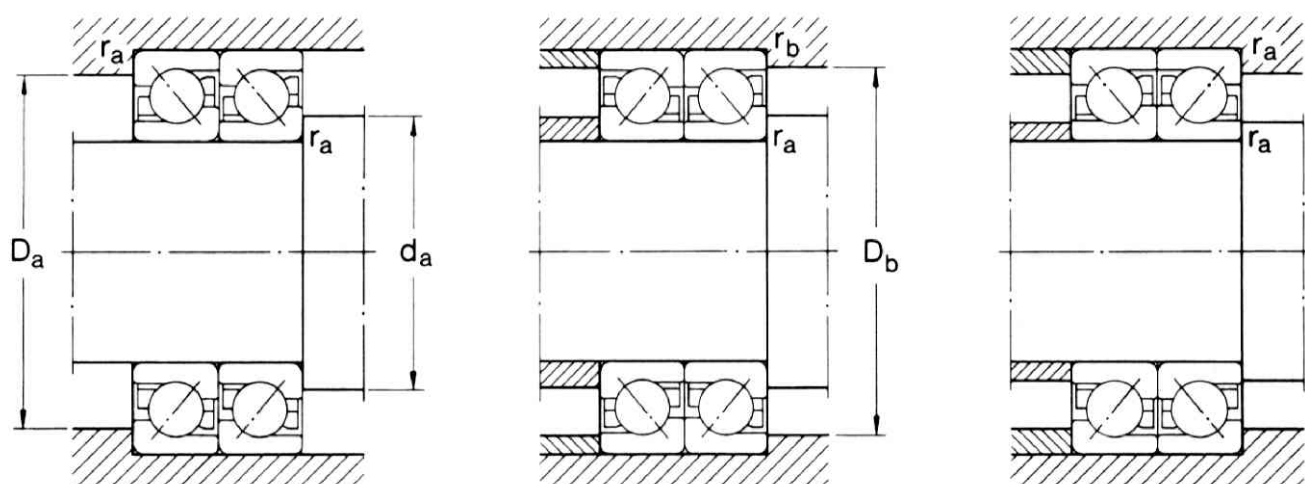


## CUSCINETTI OBLIQUI A SFERE AD UNA CORONA PER MONTAGGIO IN COPPIA



Il montaggio a coppie si rende necessario quando la capacità di carico di un singolo cuscinetto è insufficiente (caso della disposizione in tandem), oppure se i cuscinetti devono resistere, con un certo gioco assiale, a carichi assiali nei due sensi (disposizioni ad "O" o ad "X").

La disposizione ad "O" presenta una maggiore rigidità rispetto a quella ad "X" in relazione ai momenti di ribaltamento.

Inoltre si preferisce il montaggio ad "O" rispetto a quello ad "X" nei casi in cui l'albero si riscalda più del supporto e viceversa.