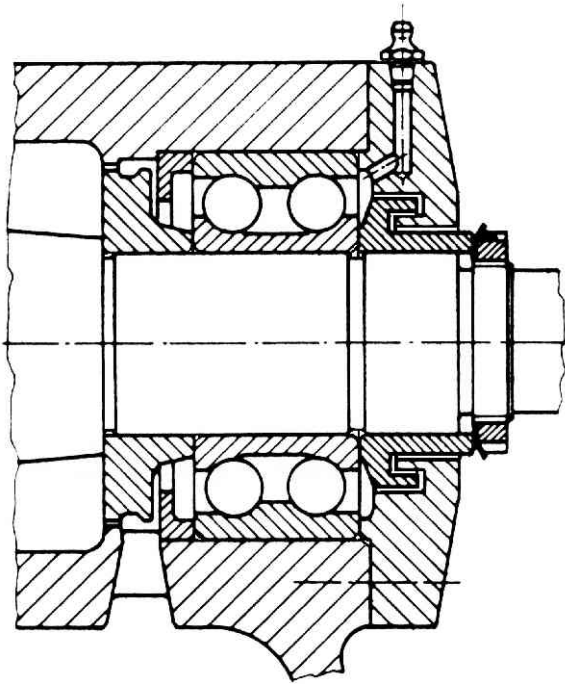
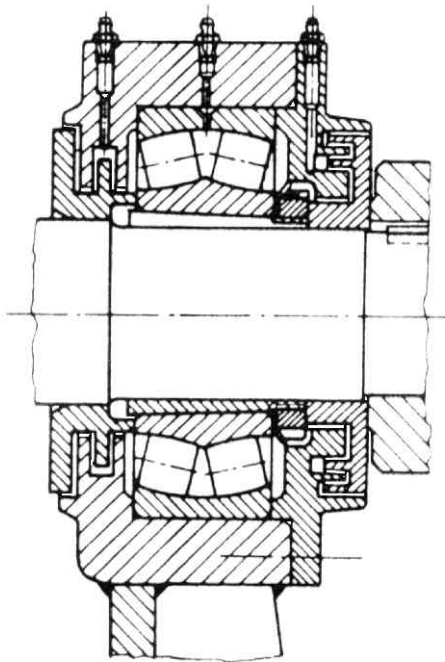


# LUBRIFICAZIONE DEI CUSCINETTI VOLVENTI CON GRASSO



Canale di lubrificazione che sfocia direttamente accanto alla faccia dell' anello esterno e foro per lo scarico del grasso eccedente.



Canale di lubrificazione che sfocia direttamente tra i corpi volventi in un cuscinetto orientabile a due corone di rulli avente fori di lubrificazione sull' anello esterno. Sono indicati anche gli ingrassatori per le tenute a labirinto.