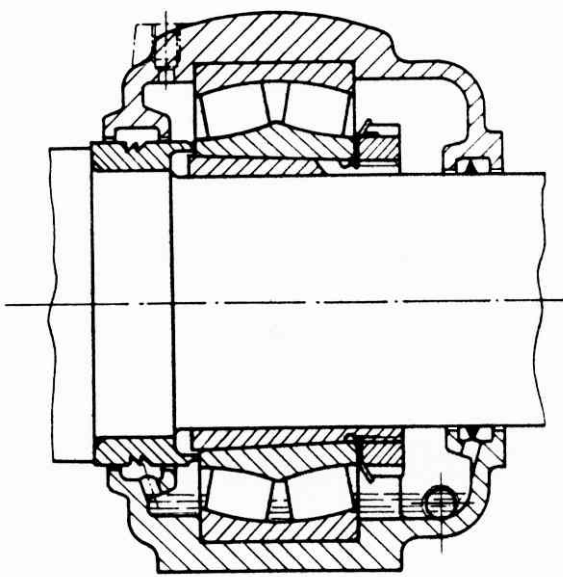
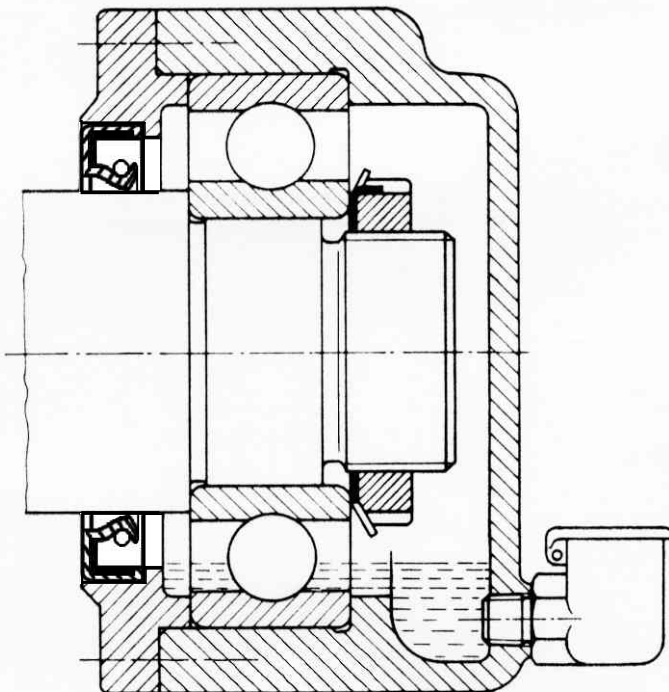


# LUBRIFICAZIONE DEI CUSCINETTI VOLVENTI

## A BAGNO D' OLIO



Lubrificazione a bagno d'olio: il livello dell'olio è situato leggermente al disotto del centro del corpo volvente posto nella parte più bassa.



L'oliatore è sistemato in modo da poter controllare il livello d'olio nel supporto.