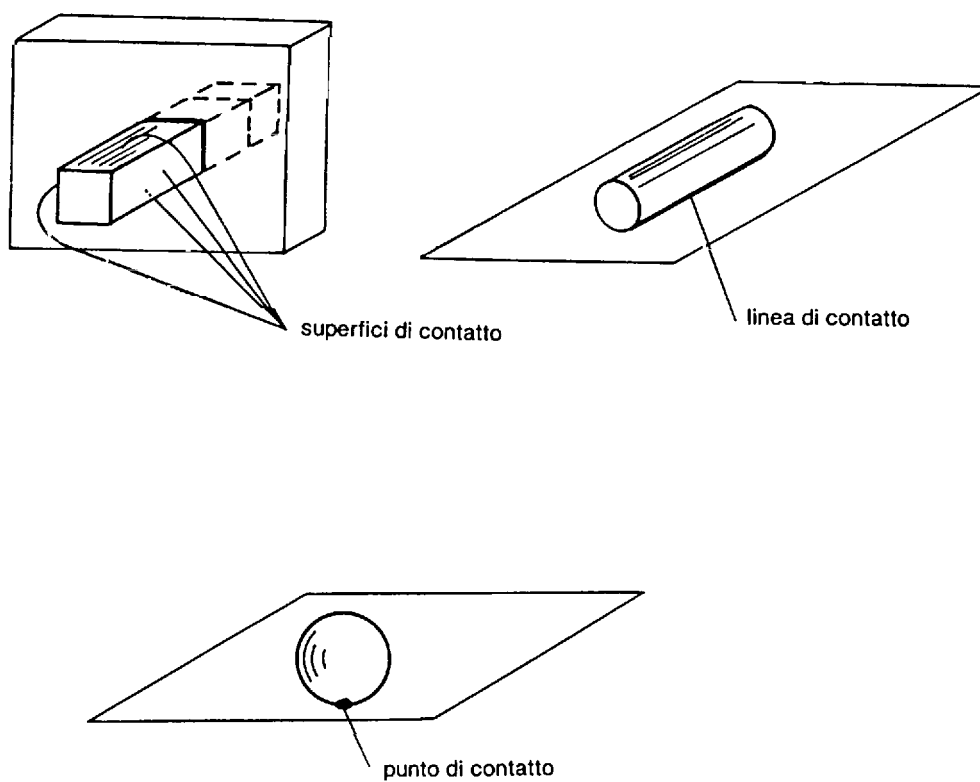


FUNZIONI MECCANICHE ELEMENTARI



Tipi di contatto fra superfici coniugate.