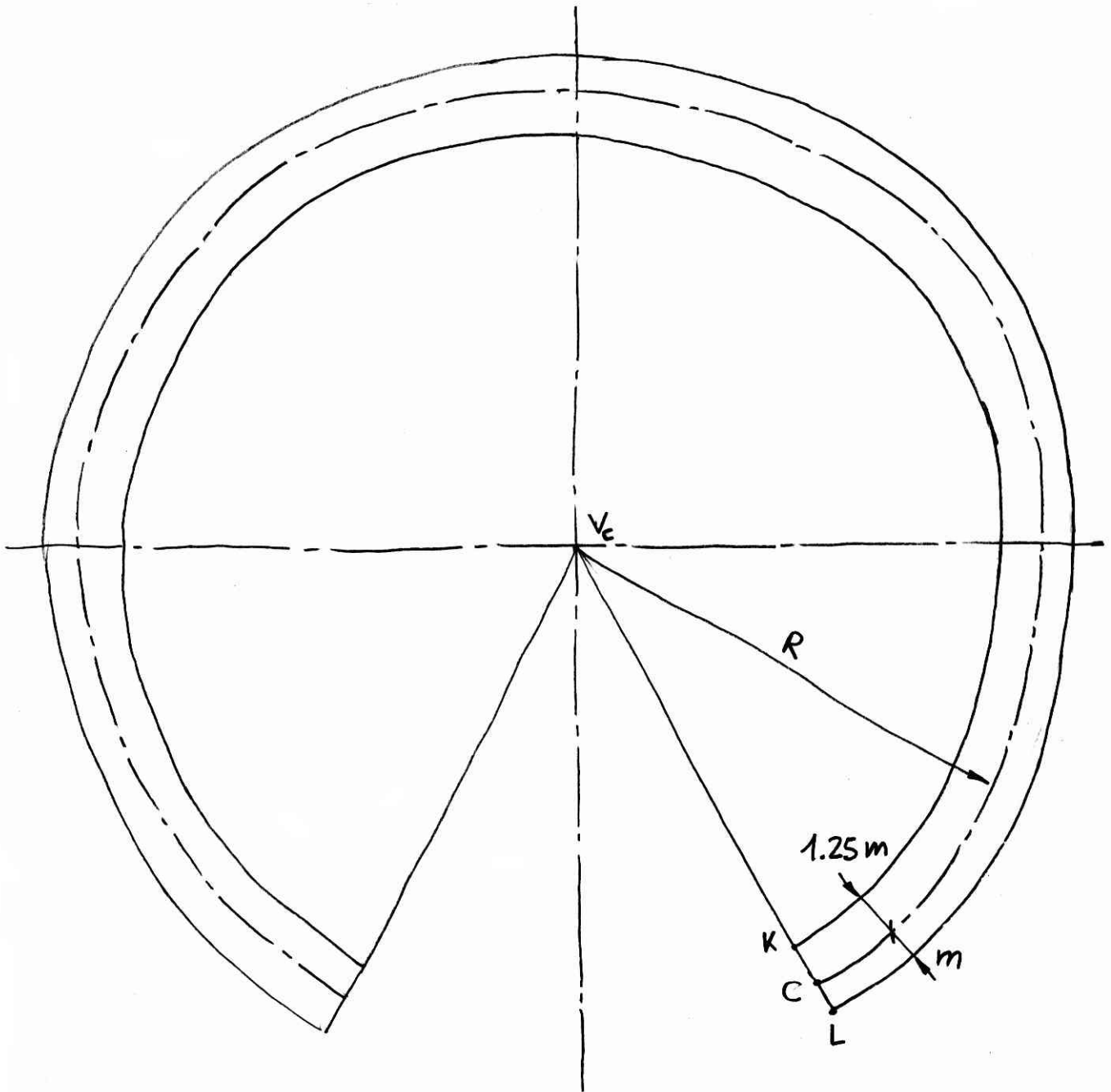


SVILUPPO DEL CONO COMPLEMENTARE CON  
LUNGHEZZA DELLA GENERATRICE PARI A  $R+m$  ( $m$ =modulo)



$$R = \sqrt{C} = \frac{CD}{\cos S}$$