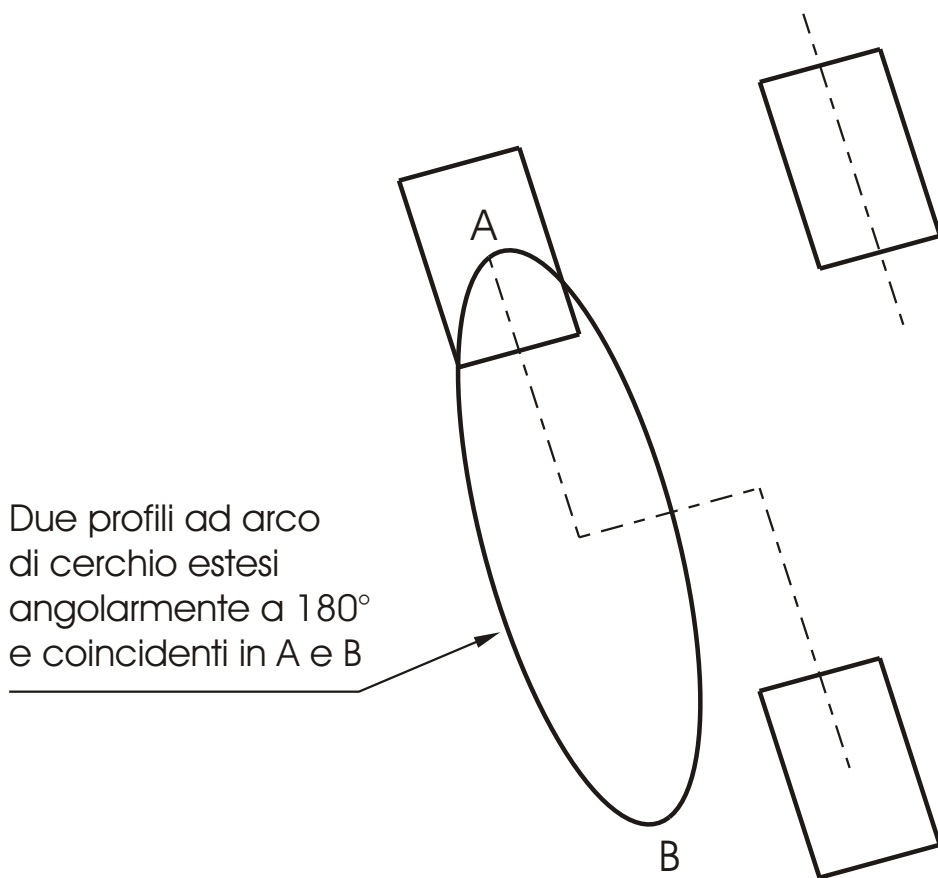
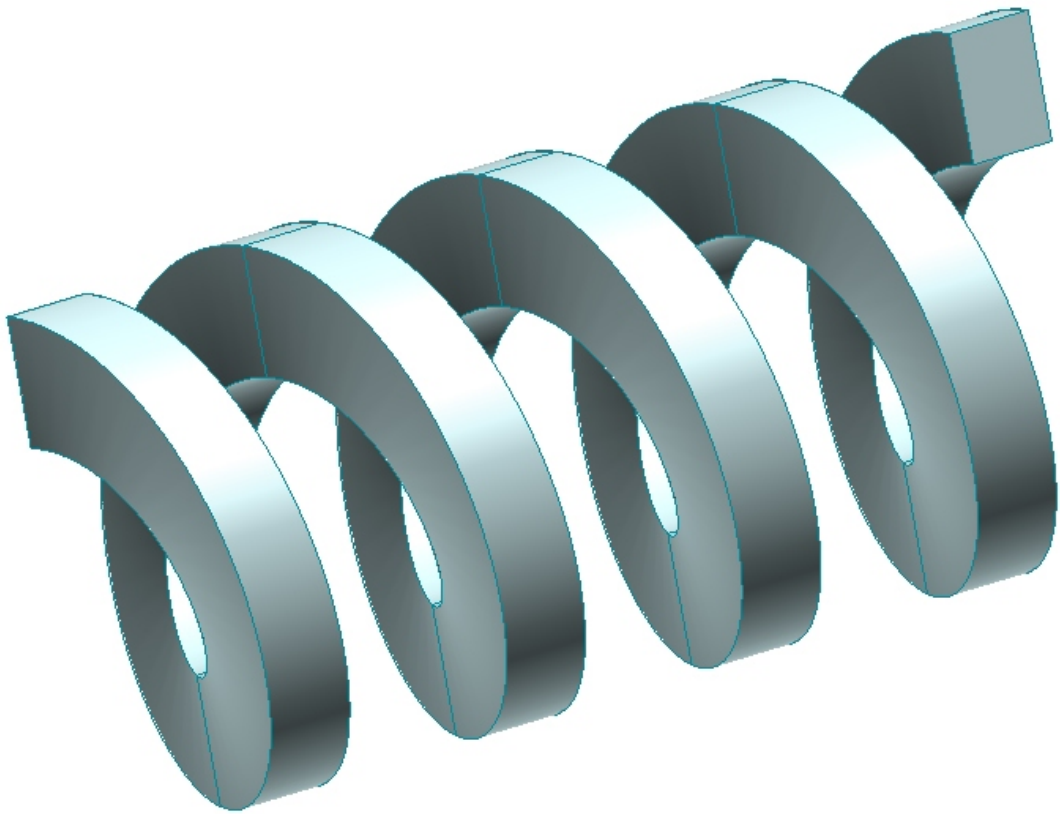
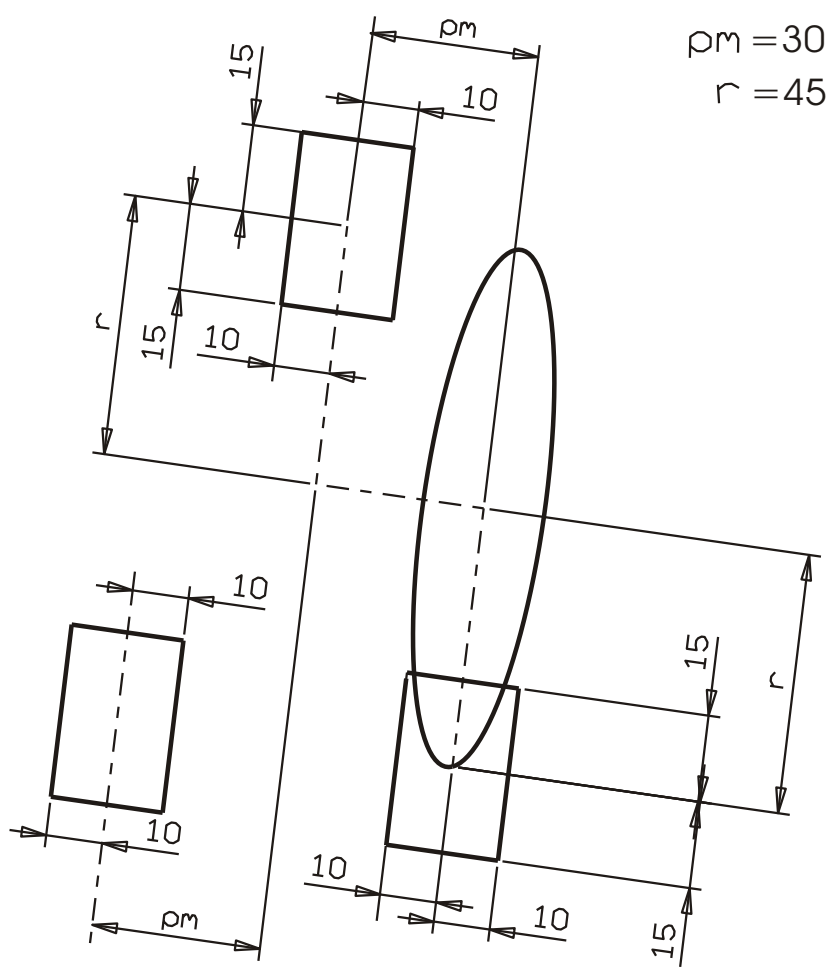


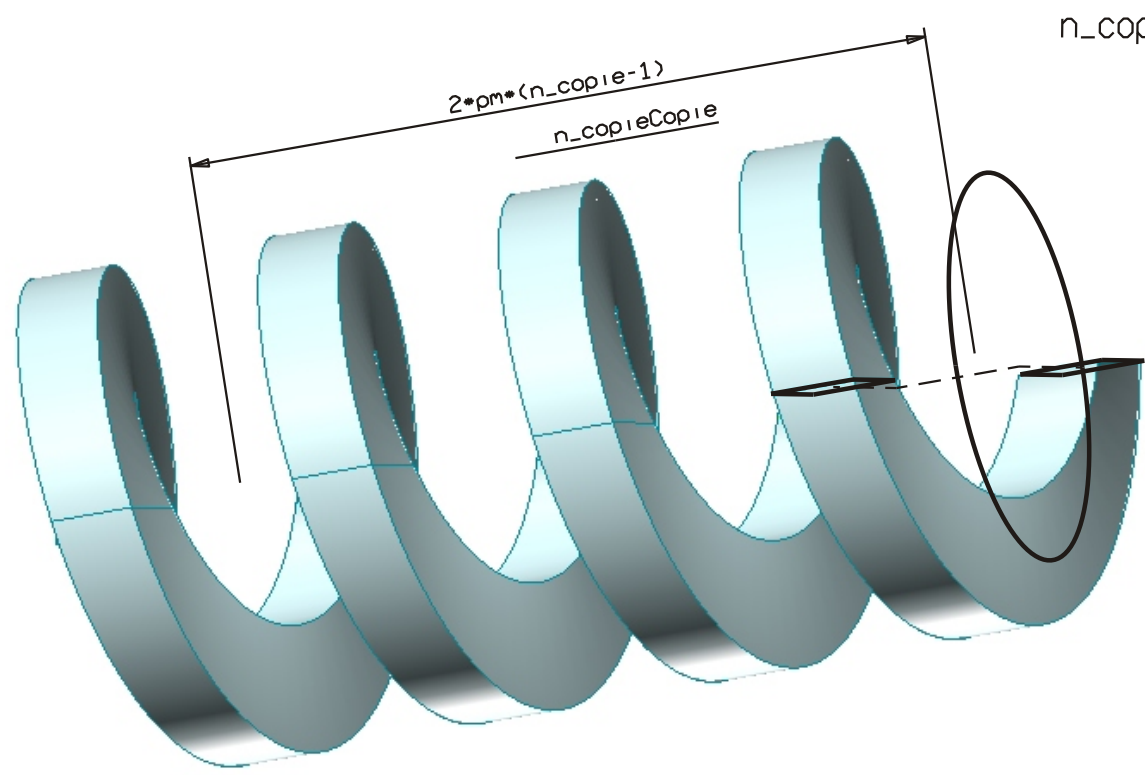
Modello_16



Due profili ad arco di cerchio estesi angolarmente a 180° e coincidenti in A e B



$p_m = 30$
 $r = 45$



$n_copie = 4$