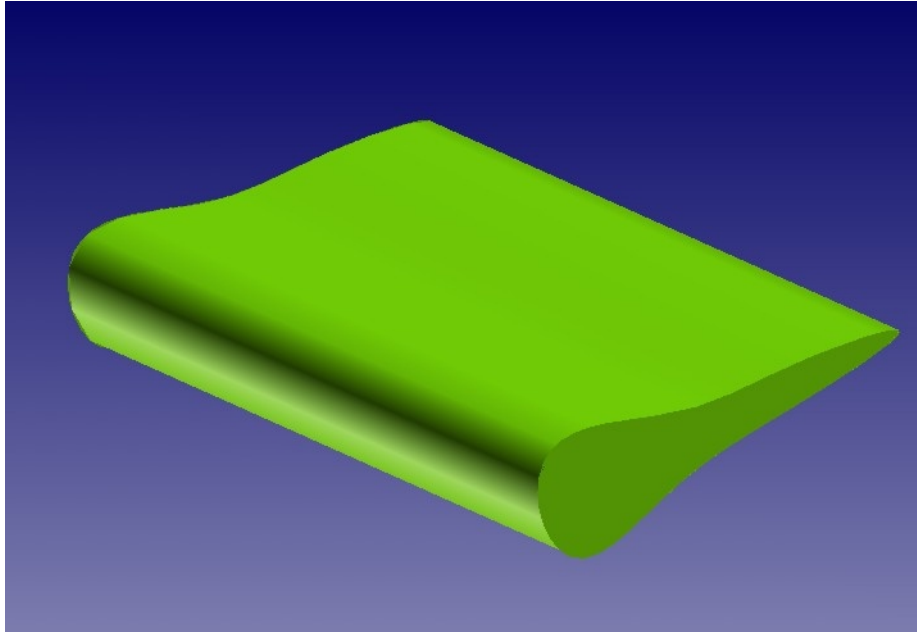


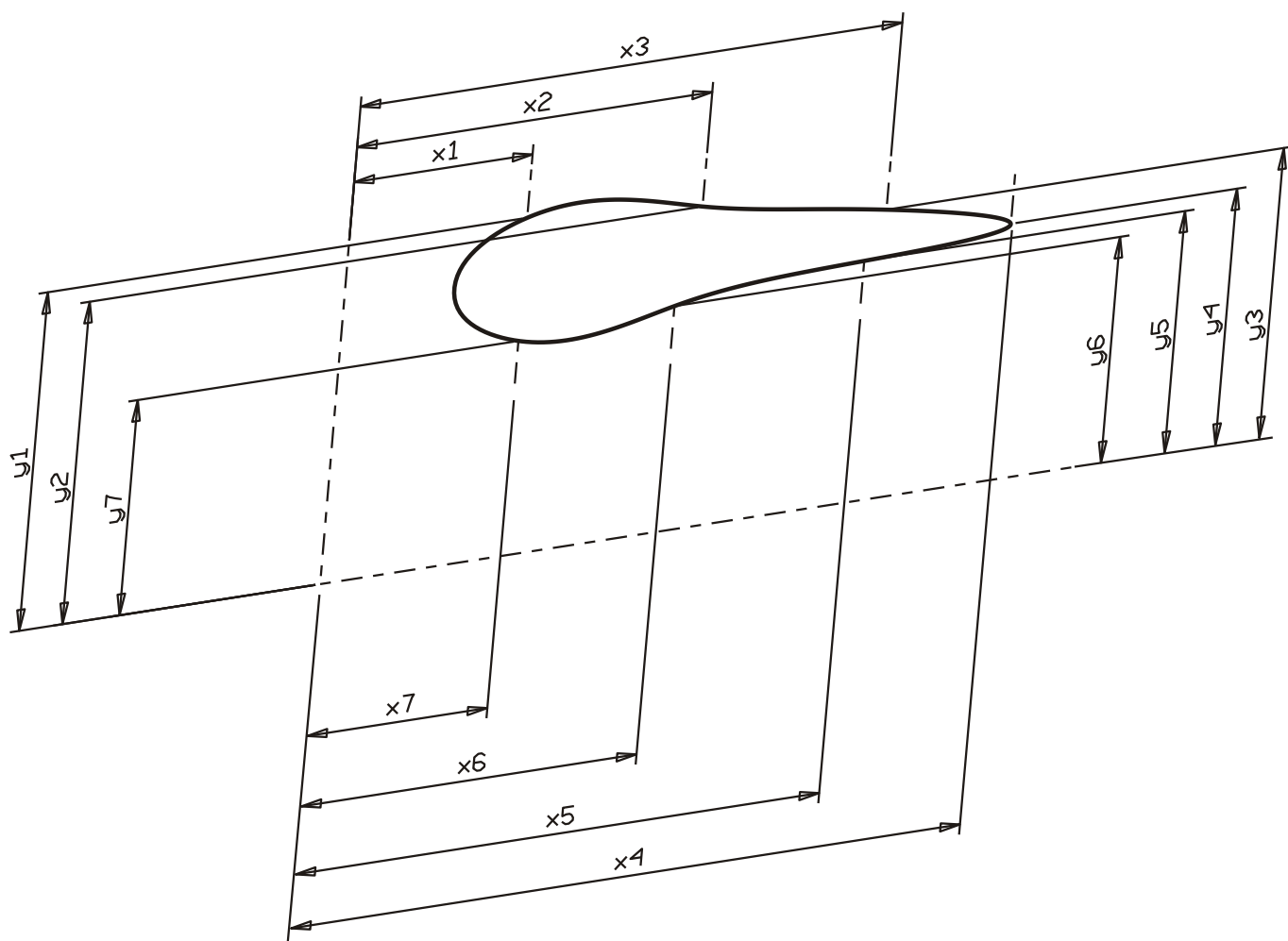
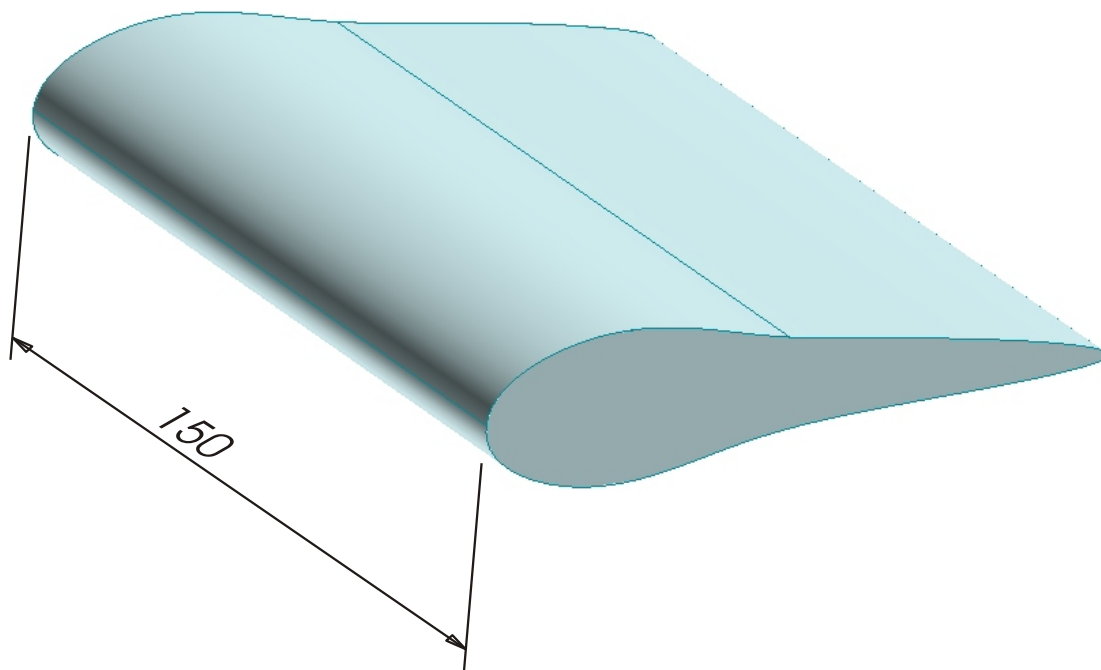
Modello_17



COORDINATE PUNTI DEL PROFILO INTERPOLATO CON
SPLINE CHIUSO (FILE DI DATI ASCII TIPO .txt SALVATO
PER ESEMPIO CON WORDPAD):

| x | y | z |
|--------|-------|---|
| 39.92 | 70 | 0 |
| 79.46 | 66.65 | 0 |
| 121.23 | 60 | 0 |
| 149.68 | 53 | 0 |
| 117.16 | 50 | 0 |
| 75 | 46.71 | 0 |
| 48.28 | 44.49 | 0 |

ALTRA SOLUZIONE COL SPREAD SHEET



Foglio elettronico

| | Nome | Espressione | Valore | Uso | Tipo |
|----|------|-------------|----------|-----|------|
| 1 | y1 | 70 | 70 | 1/0 | N |
| 2 | x1 | 39.92 | 39.9158 | 1/0 | N |
| 3 | x2 | 79.46 | 79.462 | 1/0 | N |
| 4 | y2 | 66.65 | 66.6543 | 1/0 | N |
| 5 | y3 | 60.00 | 60 | 1/0 | N |
| 6 | x3 | 121.23 | 121.2258 | 1/0 | N |
| 7 | y4 | 53.00 | 53 | 1/0 | N |
| 8 | x4 | 149.68 | 149.6843 | 1/0 | N |
| 9 | x5 | 117.16 | 117.1603 | 1/0 | N |
| 10 | y5 | 50.00 | 50 | 1/0 | N |
| 11 | y6 | 46.71 | 46.7098 | 1/0 | N |
| 12 | x6 | 75.00 | 75 | 1/0 | N |
| 13 | x7 | 48.28 | 48.2854 | 1/0 | N |

Ordinamento: Mostra solo variabili indipendenti

$$x7 = 48.28$$

$$y7 = 44.49$$