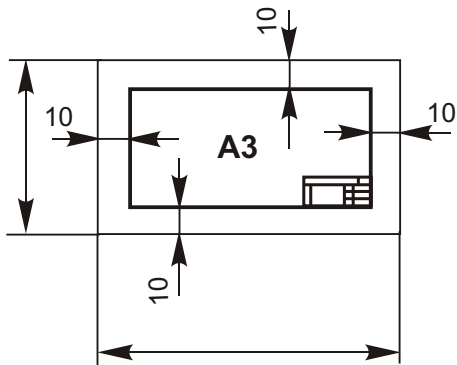
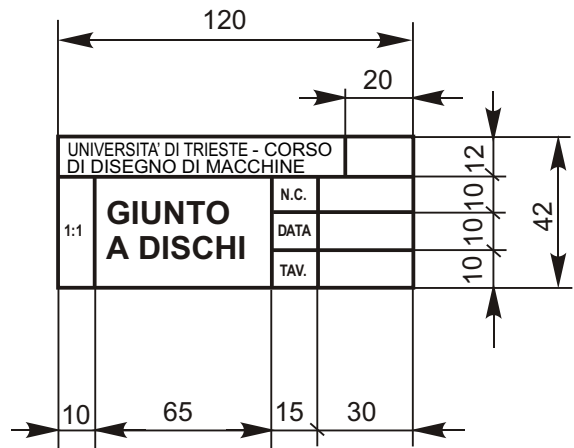


TAVOLA N.8: GIUNTO A DISCHI



squadatura



cartiglio

spessore minimo squadatura e cartiglio: 0.5 mm

linea sottile: vedi normativa UNI

linea grossa: vedi normativa UNI

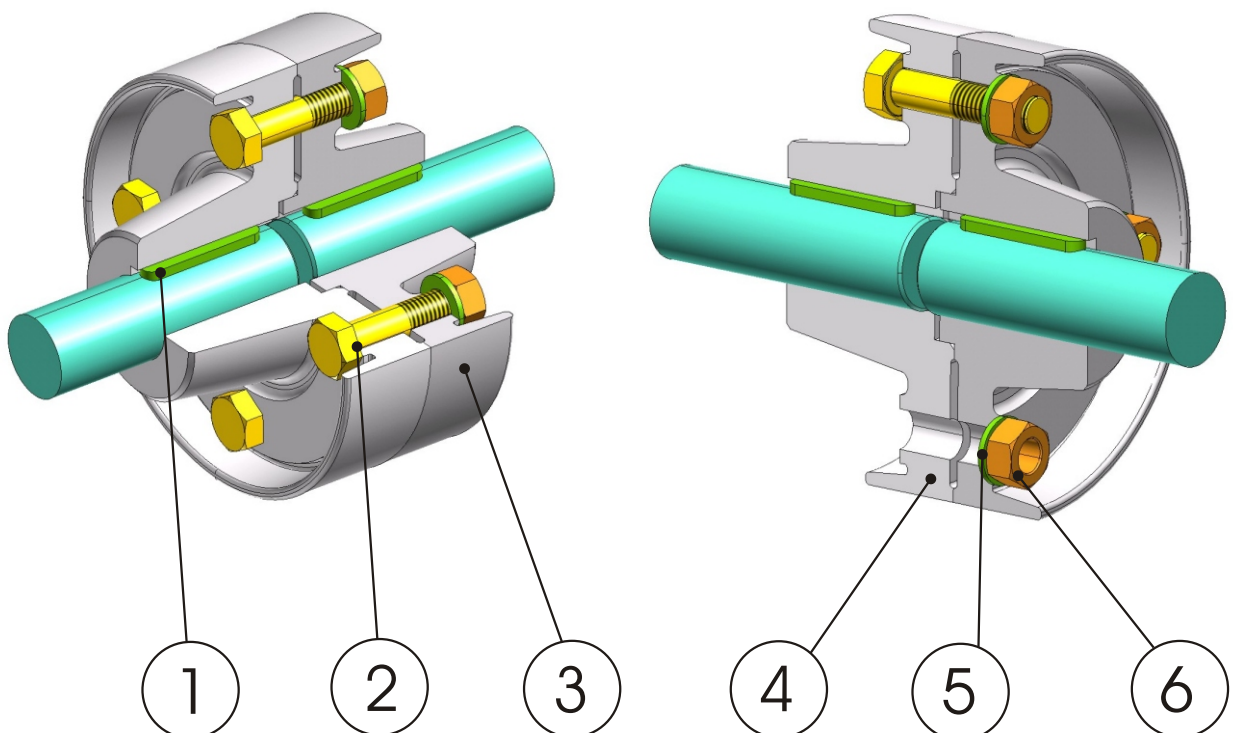
altezza caratteri cartiglio: 5 e 3.5 mm

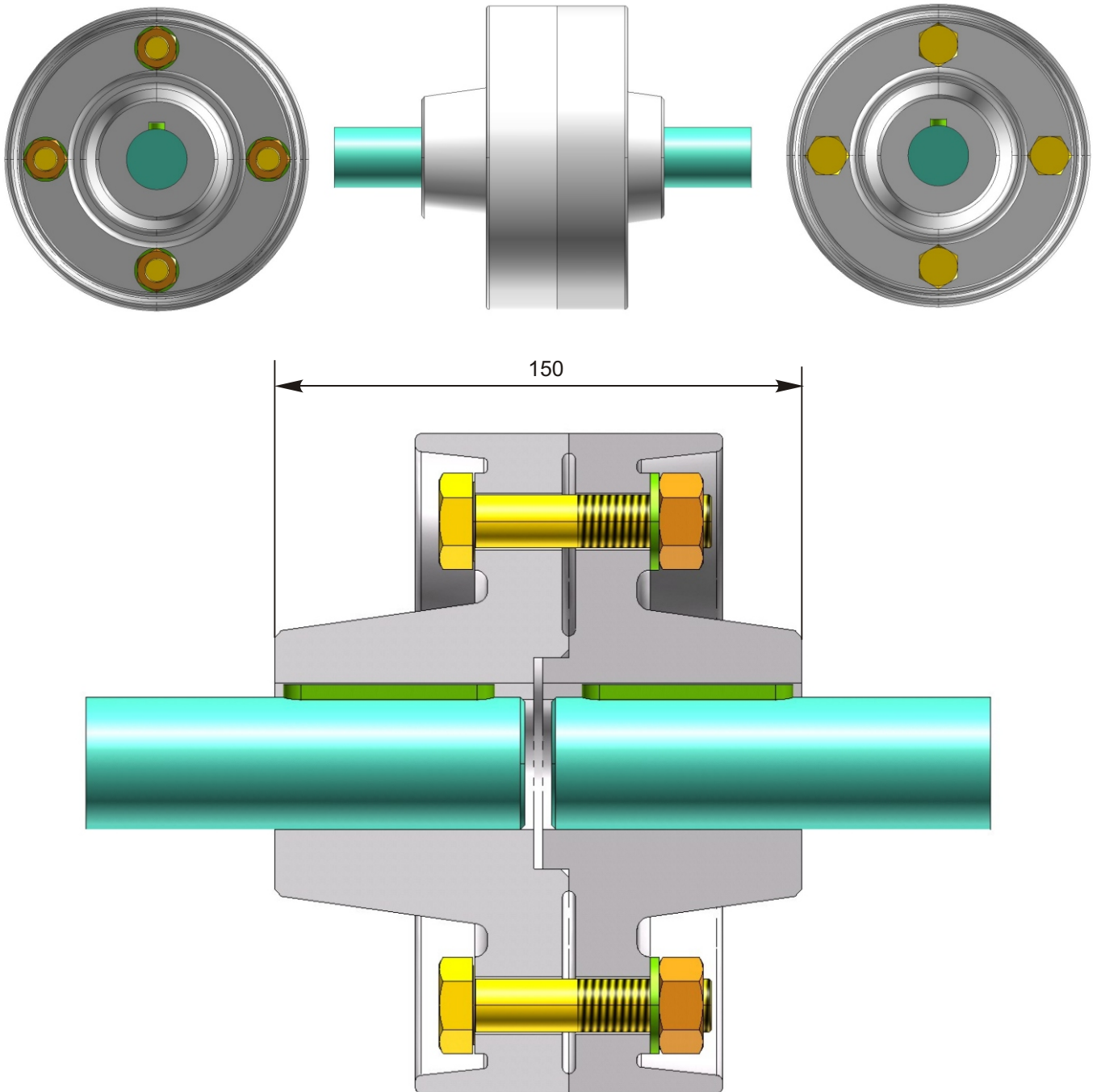
rapporto tra spessori linee sottili e grossa: almeno 1:2



GIUNTO A DISCHI

E' il giunto più impiegato quando si trasmette il momento torcente fra alberi allineati con accuratezza. E' composto da due dischi centrati e serrati fortemente l'uno contro l'altro da una serie di bulloni, in modo che la coppia risulti trasmessa dalle forze d'attrito che si manifestano sulle corone circolari a contatto. I due dischi sono collegati rigidamente ai rispettivi alberi con forzamento alla pressa o a caldo e sono assicurati contro eventuali rotazioni rispetto agli alberi mediante linguette. Con questo tipo di giunti si possono trasmettere, con una certa sicurezza, sforzi notevoli anche in presenza di vibrazioni. Possono essere prodotti per fusione o fucinatura.

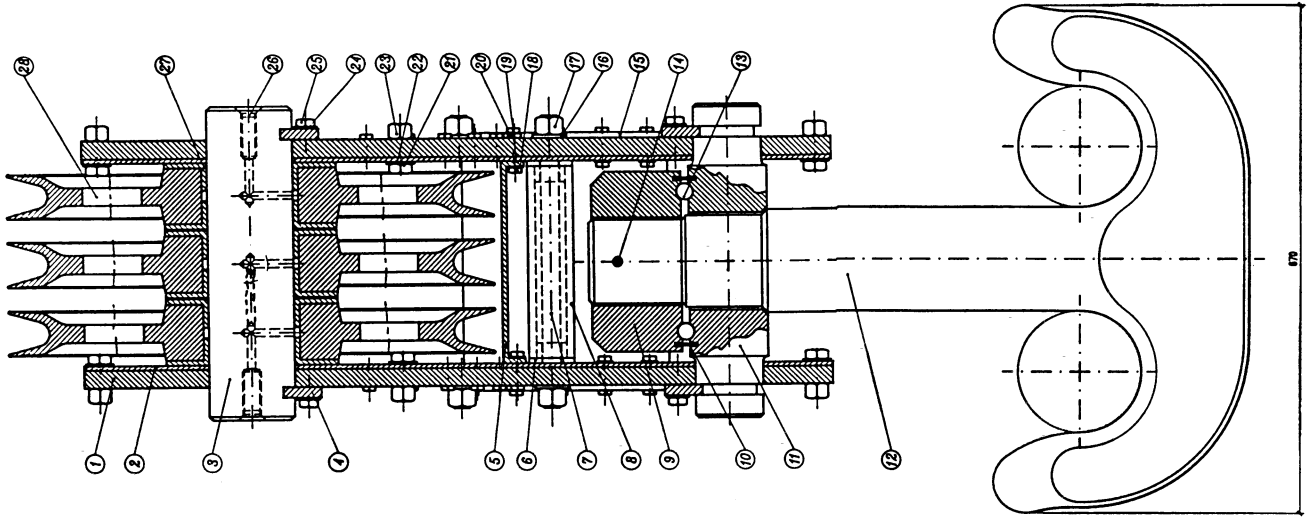
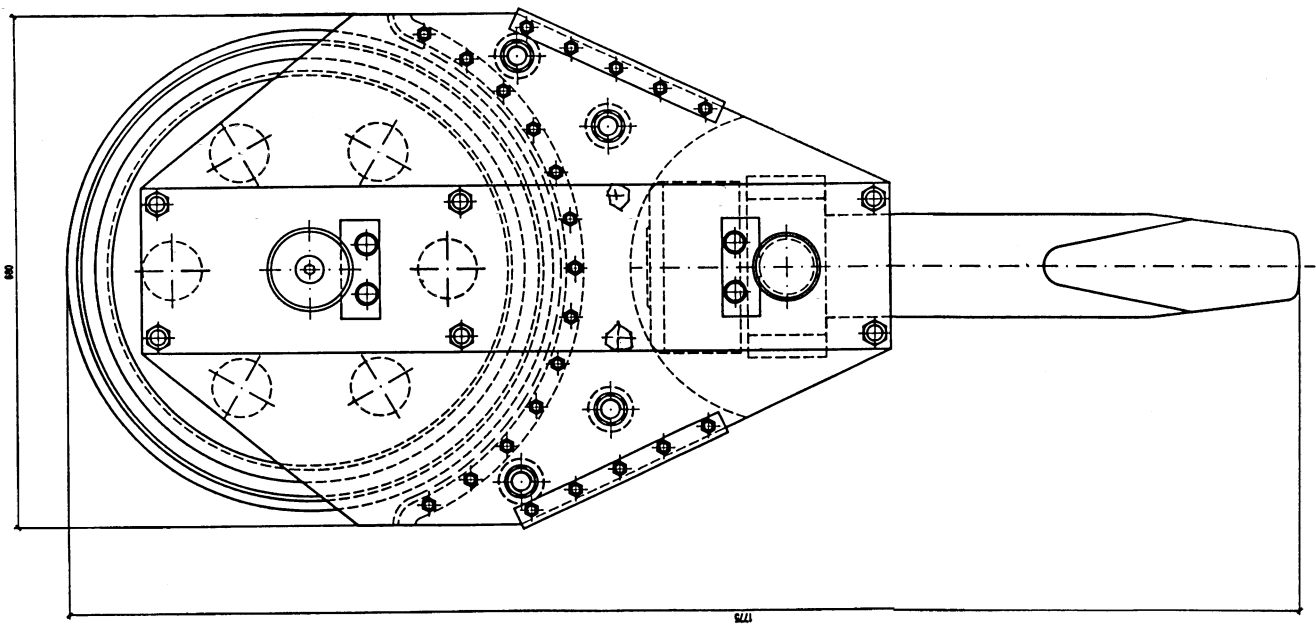




Eseguire il disegno di progetto dell'giunto a dischi illustrato nelle figure precedenti in accordo alla normativa UNI spiegata a lezione . Sono richiesti:

- 1) la tavola di complessivo del giunto;
- 2) le tavole dei particolari n. 3 e 4 (i due dischi del giunto).

Rilevare tutte le dimensioni dalla sezione meridiana illustrata superiormente con riferimento alla lunghezza assiale del giunto montato che è pari a 150 mm (ricavare il fattore di scala della rappresentazione della figura). Eseguire la tavola di complessivo ispirandosi all'esempio allegato. Specificare nella zona aggiuntiva del cartiglio, la designazione unificata delle viti, dei dadi, delle rosette e delle linguette arrotondate più opportune da adottare (particolari n.1, 2, 5 e 6 da non disegnare nelle tavole di particolare). Adottare la scala di rappresentazione 1:1. Scegliere per i disegni fogli di formato A3 e/o A2. Ingrossare a mano libera.



28	3	PULEGGIA	G25 UNI ISO 185
27	6	BUSSOLA ANTI FRIZIONE	G-CuSn 10 UNI 7013
26	2	VITE M20x1,5 UNI 5934	
25	8	VITE M16x1,5 UNI 5738 8.8	
24	8	ROSETTA 17X30 UNI 6592	
23	12	DADO M20x1,5 UNI 5587-A-8.8	
22	12	ROSETTA 21x37 UNI 6592	
21	12	VITE M20x1,5 UNI 5740 8.8	
20	46	DADO M10x1,25 UNI 5589-A-8.8	
19	46	ROSETTA 10.5X21 UNI 6592	
18	46	VITE M10x1,25 UNI 5740 8.8	
17	8	DADO M24x2 UNI 5587-A-8.8	
16	8	ROSETTA 25x44 UNI 6592	
15	2	PROFILATO A C	Fe42B UNI EN 10025
14	1	COPIGLIA 13X250 UNI 1336	
13	24	SFERA Ø22	
12	1	GANCIO	C20 UNI 7874
11	1	TRAVERSA	C40 UNI 7874
10	1	ANELLO PARAGRASSO	TEFLON
9	1	DADO	C40 UNI 7874
8	4	TUBO DISTANZIATORE	Fe34 UNI 7091
7	4	TRANTE	Fe37 UNI 7070
6	8	BUSSOLA	Fe34 UNI 7091
5	1	PARATIA ANTI SCARRUOLAMENTO	Fe42B UNI EN 10025
4	4	PIASTRINA DI POSIZIONAMENTO	Fe42B UNI EN 10025
3	1	ASSE	C45 UNI 7845
2	2	LAMONE	Fe42B UNI EN 10025
1	2	PIASTRONE	Fe42B UNI EN 10025
N. rif.	Quantità	Denominazione	Materiale
UNIVERSITA' DI TRIESTE - CORSO DI DISEGNO TECNICO INDUSTRIALE			
1:5 BOZZELLO E GANCIO PER PORTATA MASSIMA 50 TONNELLATE			N.C.
			DATA
			TAV.