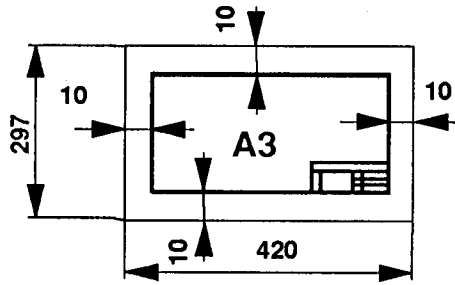
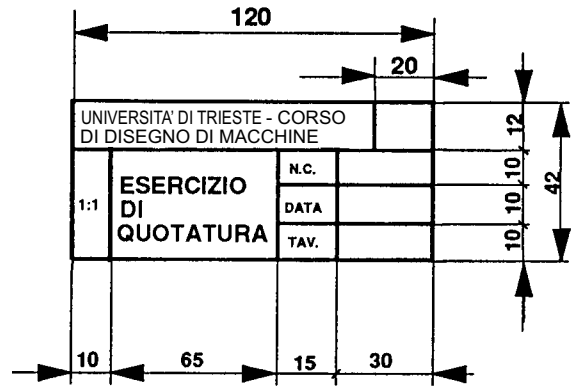


TAVOLA N.7: ESERCIZIO DI QUOTATURA



squadatura



cartiglio

spessore minimo squadatura

e cartiglio: 0.5 mm

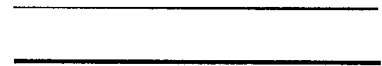
linea sottile: vedi normativa UNI

linea grossa: vedi normativa UNI

altezza caratteri cartiglio: 5 e 3.5 mm

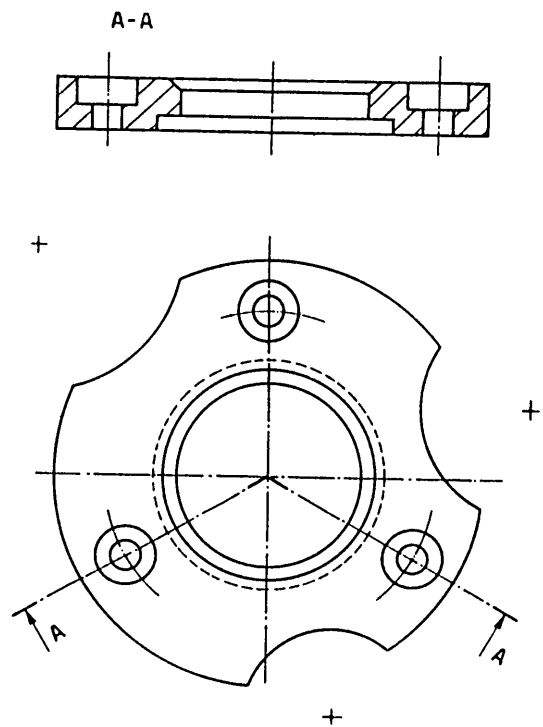
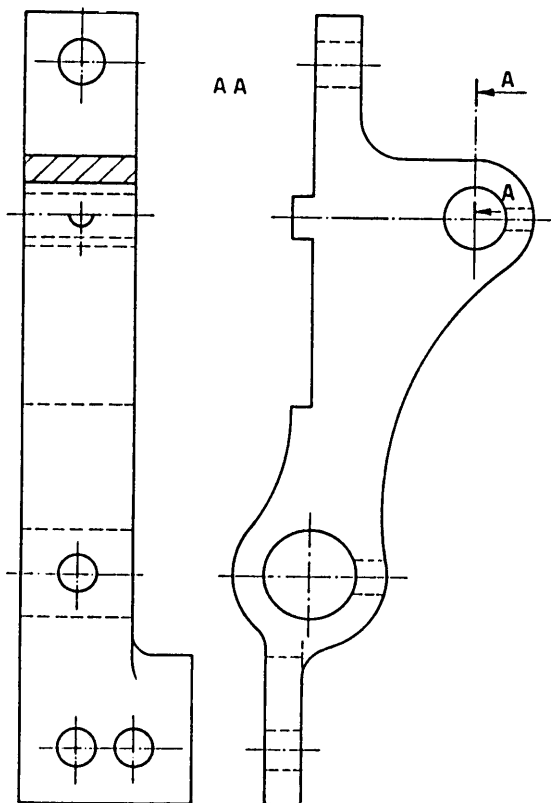
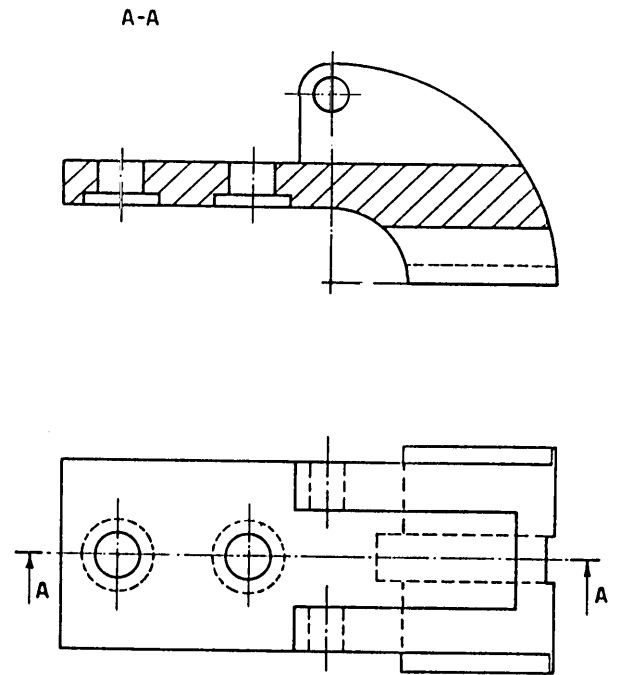
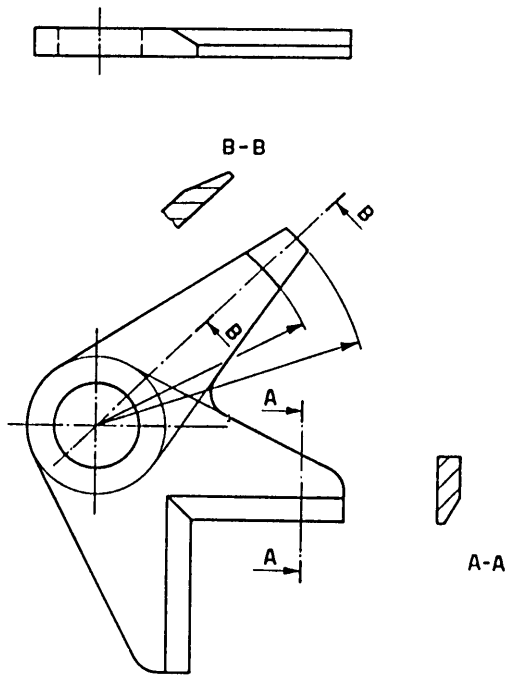
rapporto tra spessori linee sottile e grossa:

almeno 1:2



VEDI FOGLIO ALLEGATO

Trasferire le seguenti rappresentazioni di pezzi meccanici sul foglio di formato A3 aggiungendo la quotatura secondo le norme UNI.



A-A

