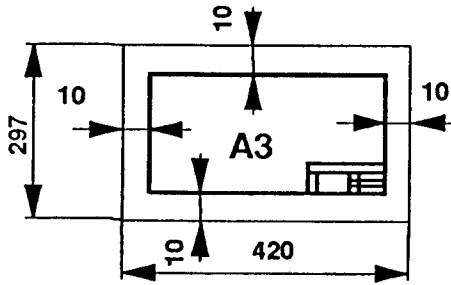
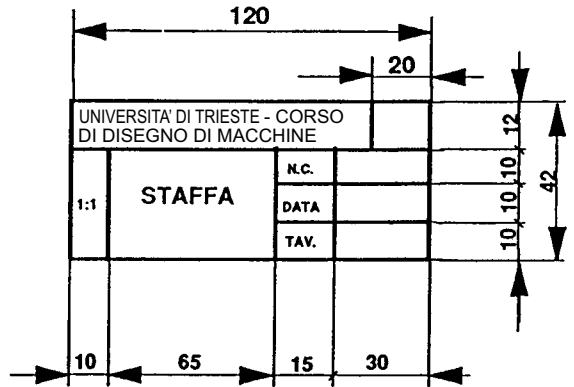


TAVOLA N.4: STAFFA



squadatura



cartiglio

spessore minimo squadatura

e cartiglio: 0.5 mm

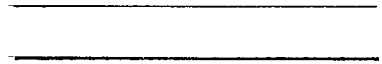
linea sottile: vedi normativa UNI

linea grossa: vedi normativa UNI

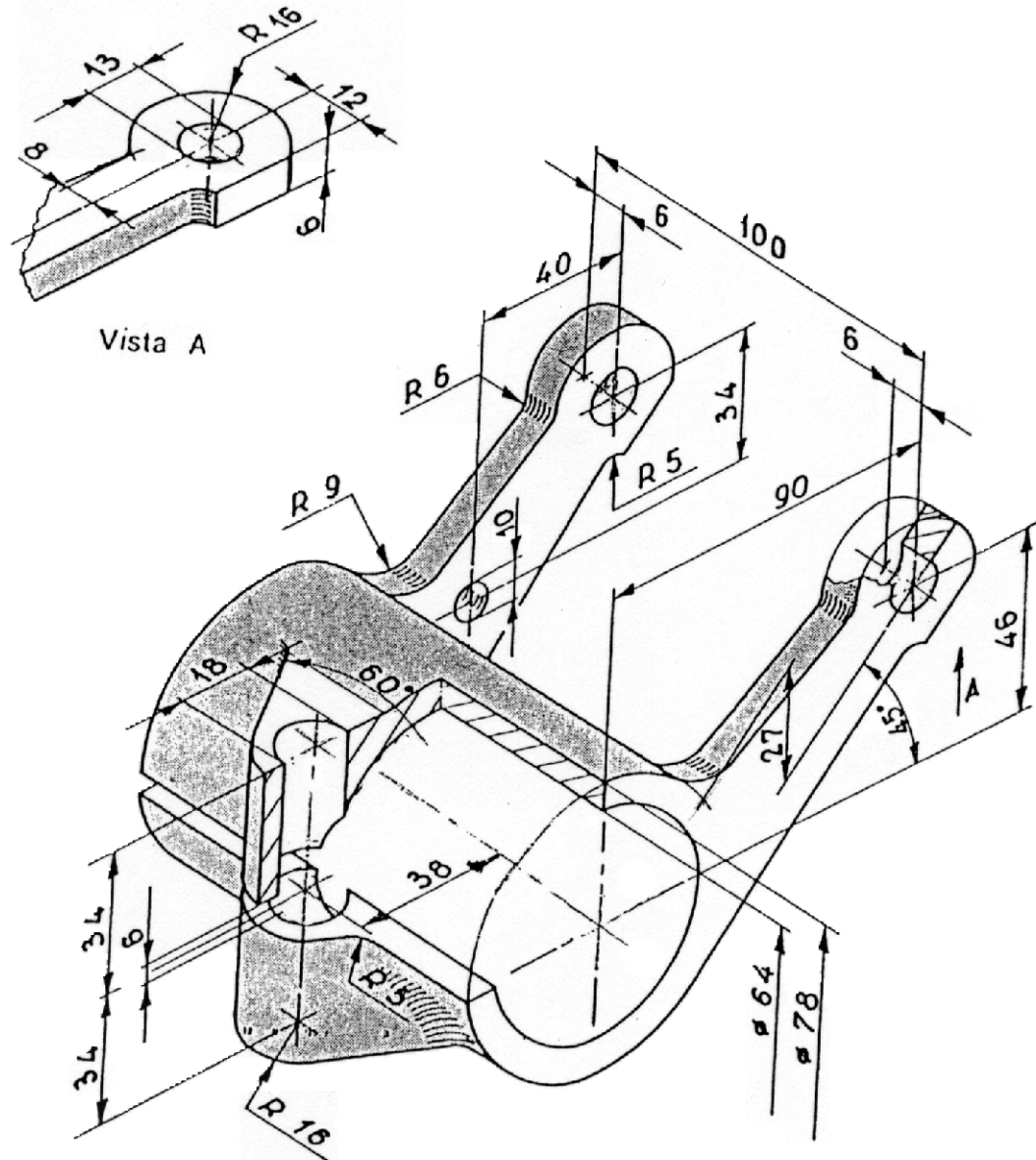
altezza caratteri cartiglio: 5 e 3.5 mm

rapporto tra spessori linee sottile e grossa:

almeno 1:2



Rappresentare con le proiezioni ortogonali (quotate) la staffa illustrata nell' assonometria. Seguire le norme UNI di rappresentazione.



Vista assonometrica di una staffa. Si notano le superfici lavorate, bianche, mentre quelle grezze sono ombreggiate. Questa osservazione consente di comprendere quali siano le superfici che possono essere assunte come elementi di riferimento per la quotatura.