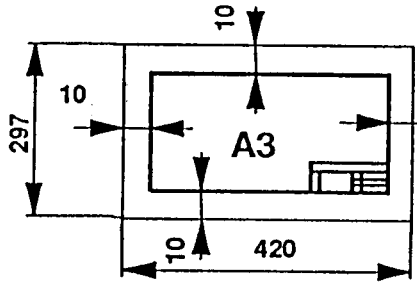
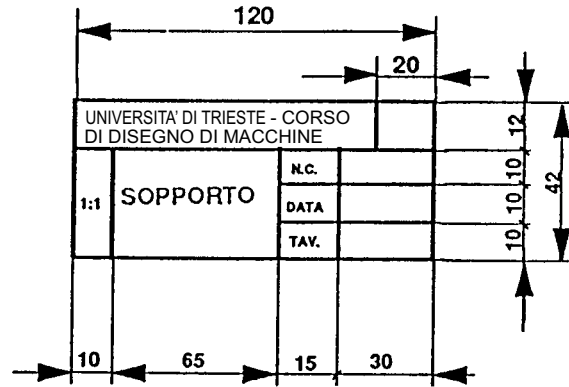


# TAVOLA N.3: SOPPORTO



squadatura



cartiglio

spessore minimo squadatura

e cartiglio: 0.5 mm

linea sottile: vedi normativa UNI

linea grossa: vedi normativa UNI

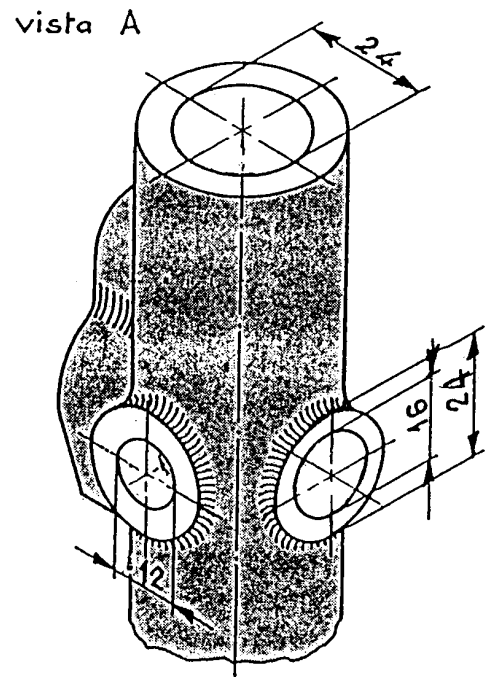
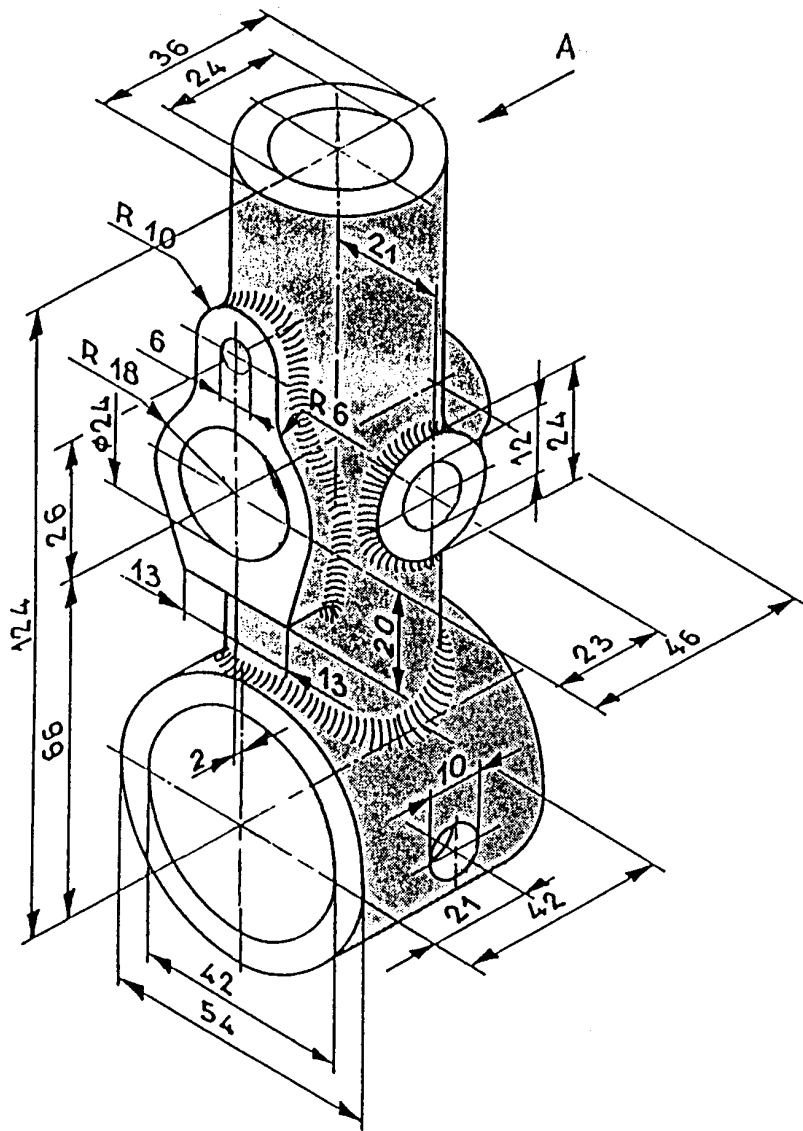
altezza caratteri cartiglio: 5 e 3.5 mm

rapporto tra spessori linee sottile e grossa:

almeno 1:2



Rappresentare con le proiezioni ortogonali (quotate) il supporto illustrato nell' isometria. Seguire le norme UNI di rappresentazione.



raccordi non quotati: R 2

Vista isometrica di un supporto. Si notano le superfici lavorate, bianche, mentre quelle grezze sono ombreggiate. Questa osservazione consente di comprendere quali siano le superfici che possono essere assunte come elementi di riferimento per la quotatura.