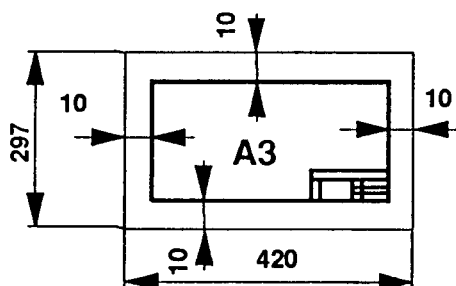
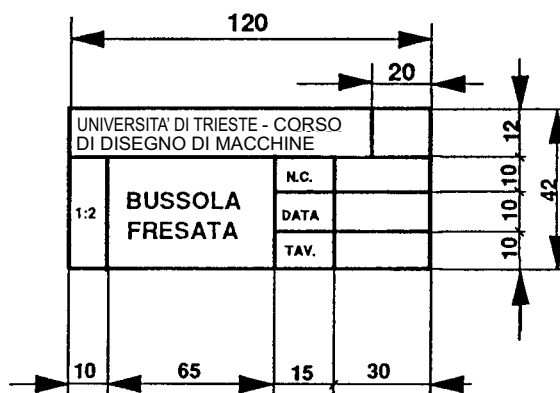


TAVOLA N.5: BUSSOLA FRESATA



squadatura



cartiglio

spessore minimo squadatura

e cartiglio: 0.5 mm

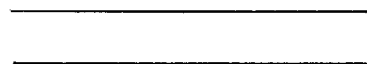
linea sottile: vedi normativa UNI

linea grossa: vedi normativa UNI

altezza caratteri cartiglio: 5 e 3.5 mm

rapporto tra spessori linee sottile e grossa:

almeno 1:2

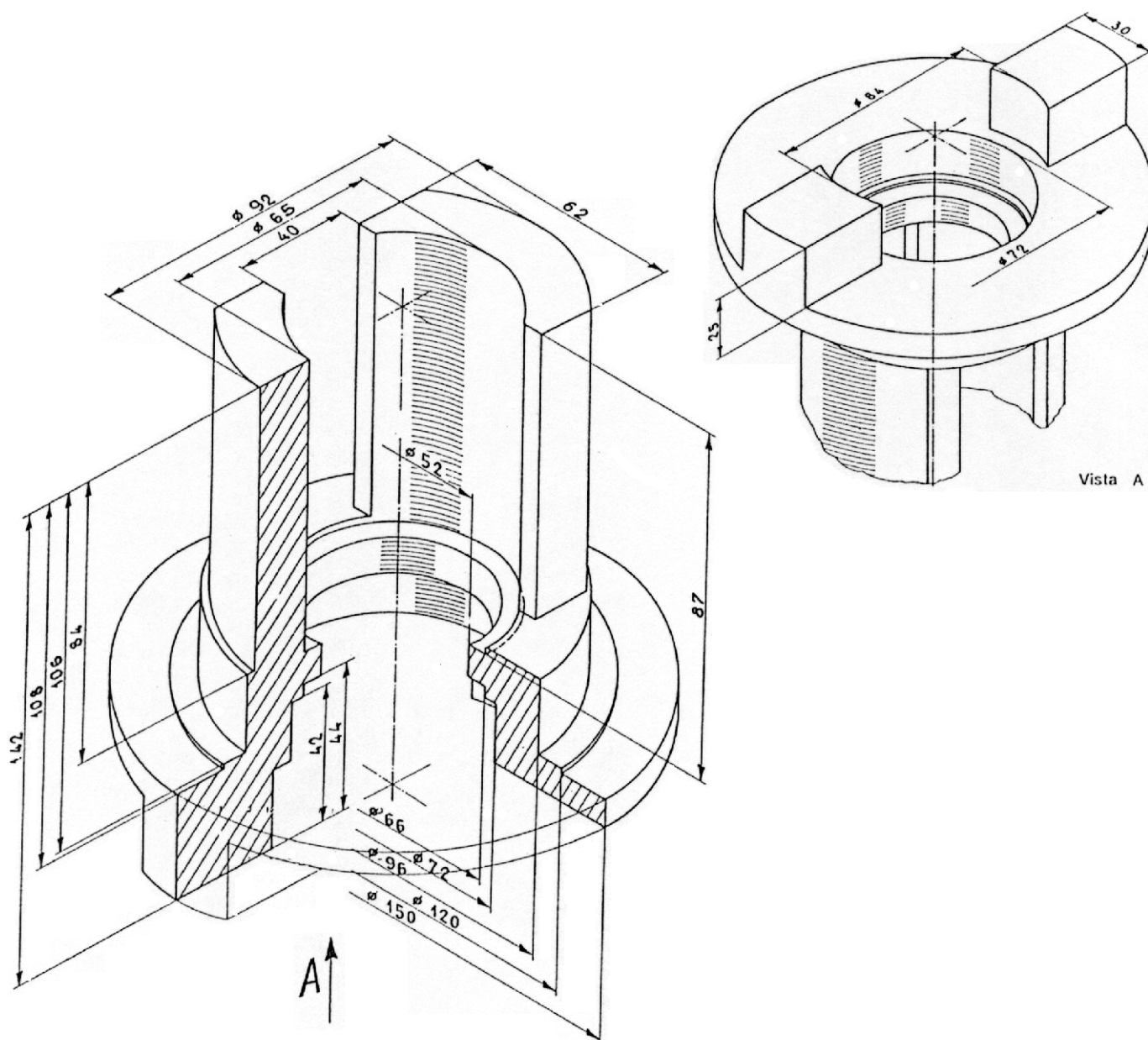


VEDI FOGLIO ALLEGATO



Rappresentare con le proiezioni ortogonali (quotate) la bussola fresata illustrata nell' assonometria. Seguire le norme UNI di rappresentazione. Prevedere:

- una filettatura interna M65 x3 in corrispondenza al diametro di 65 mm, per un' altezza di 80 mm (vedi figura);
- una filettatura interna M52x4 in corrispondenza al diametro di 52 mm, per un' altezza di 11 mm (=142-87-44, vedi figura).



Vista assonometrica di una bussola fresata