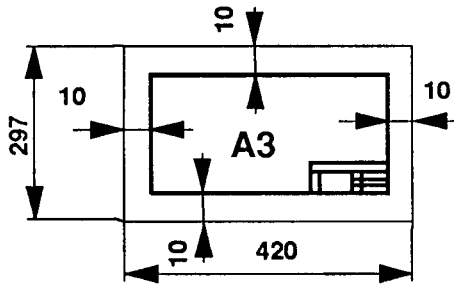
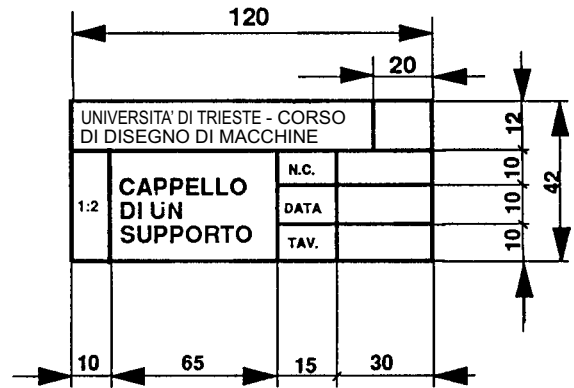


TAVOLA N.6: CAPPELLO DI UN SUPPORTO



squadatura



cartiglio

spessore minimo squadatura

e cartiglio: 0.5 mm

linea sottile: vedi normativa UNI

linea grossa: vedi normativa UNI

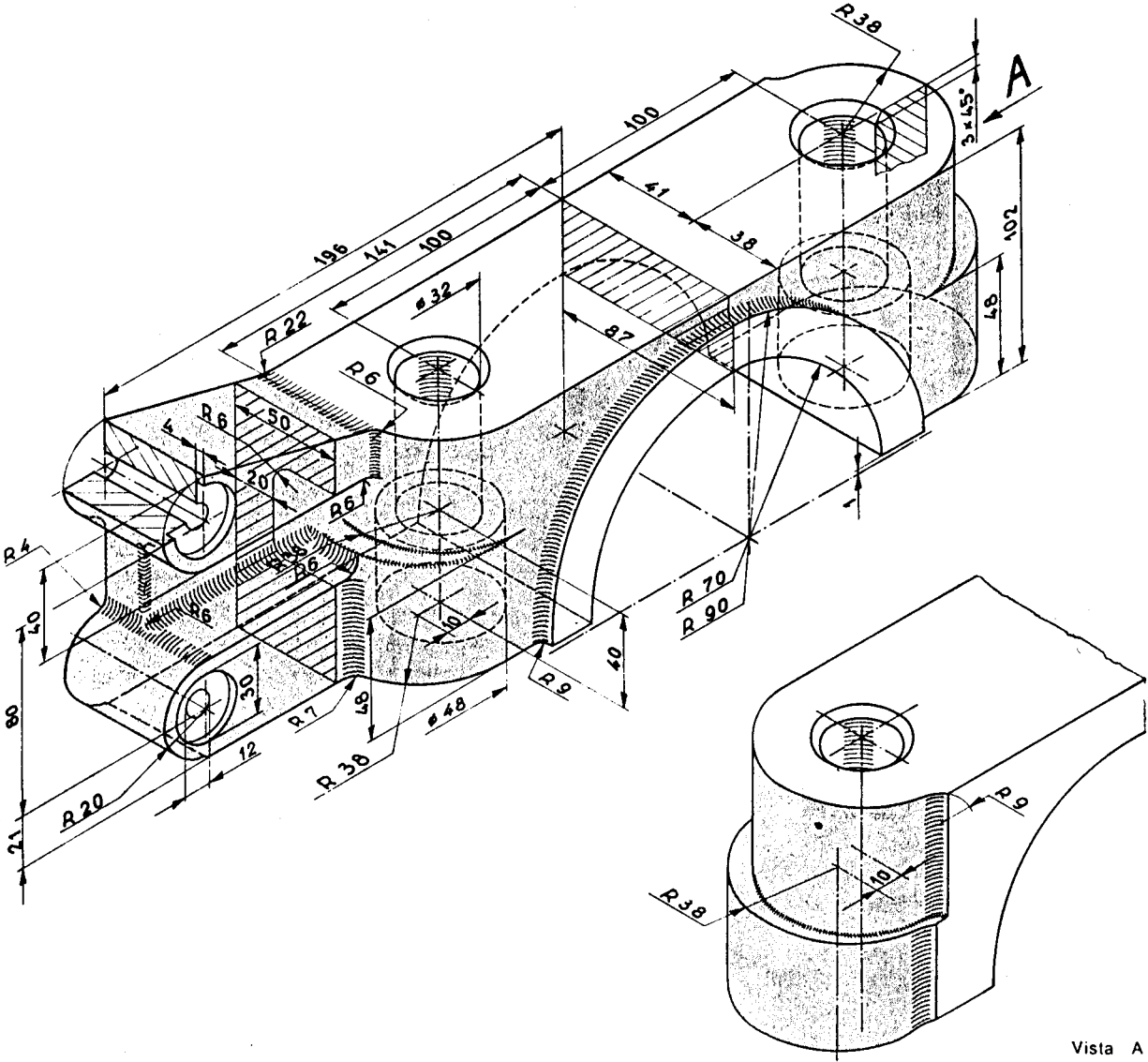
altezza caratteri cartiglio: 5 e 3.5 mm

rapporto tra spessori linee sottile e grossa:

almeno 1:2



Rappresentare con le proiezioni ortogonali (quotate) il cappello di un supporto per un cuscinetto a strisciamento illustrato nell' assonometria. Seguire le norme UNI di rappresentazione.



Vista assonometrica di un cappello di un supporto per cuscinetto a strisciamento