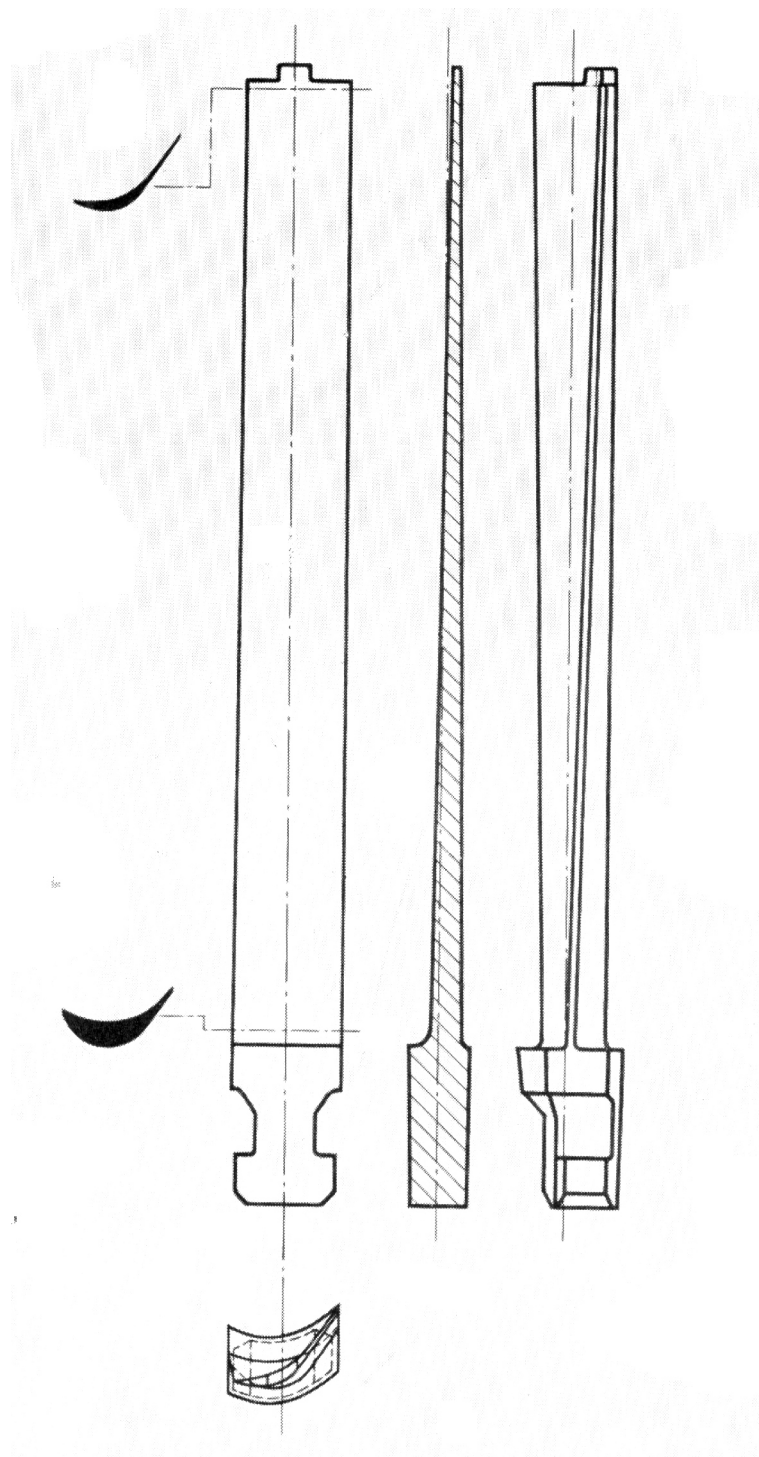
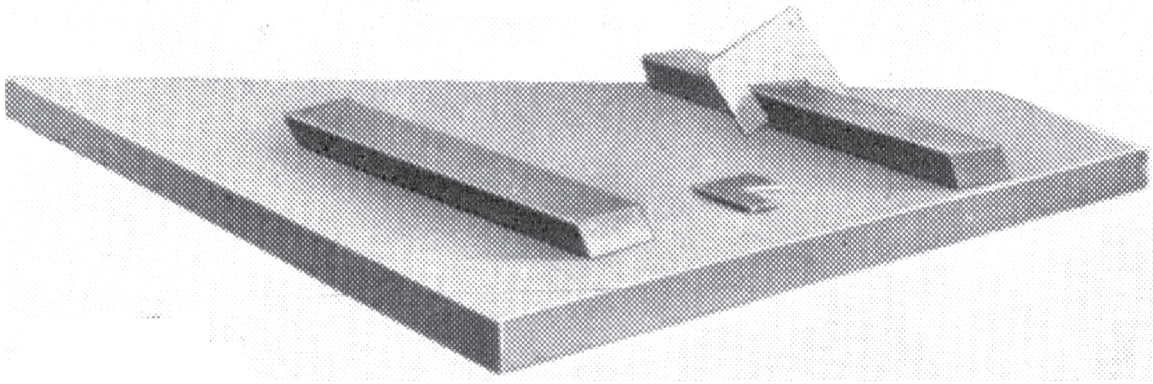
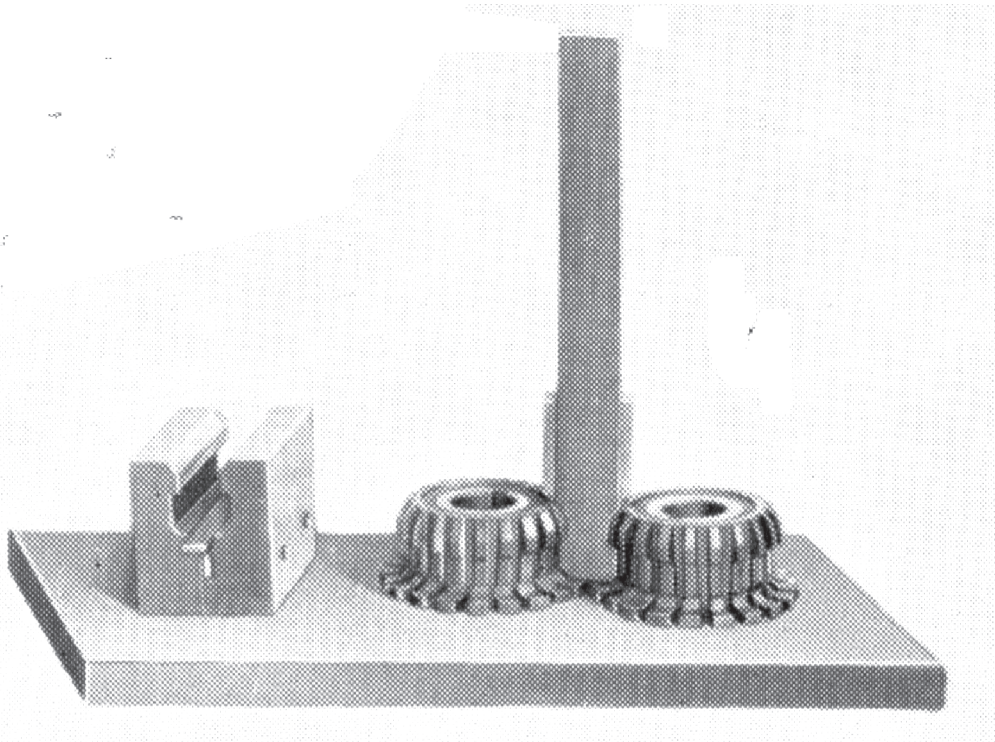


# FASI DI TAGLIO DI UNA PALA PER TURBINA A VAPORE (PER ES. DI UNO STADIO A BASSA PRESSIONE)

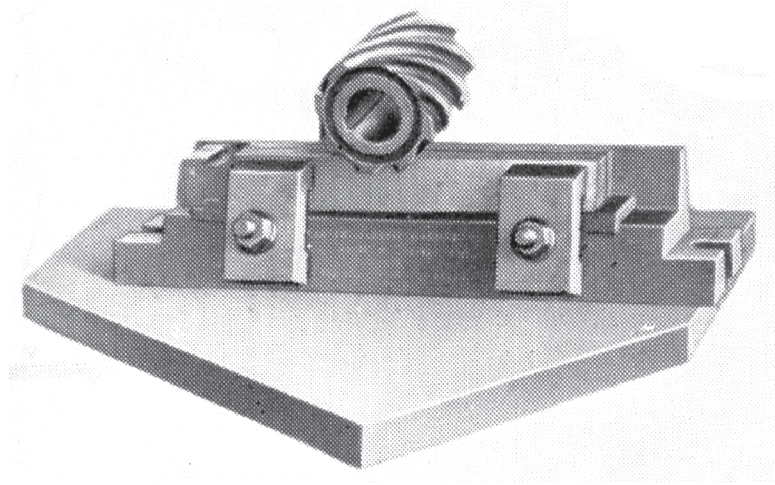




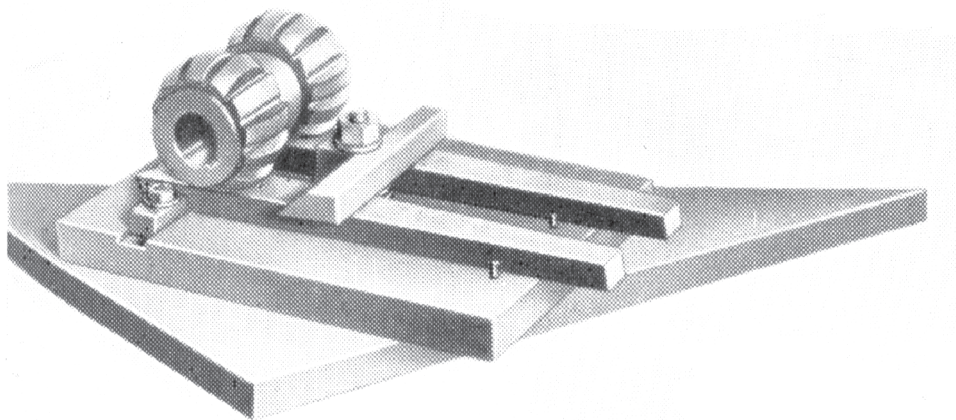
(a)



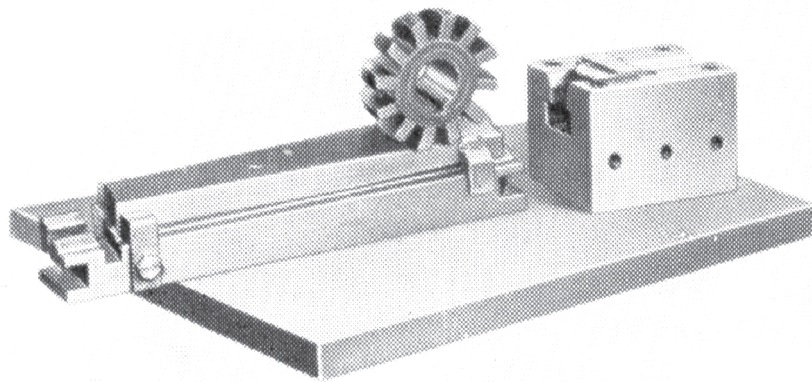
(b)



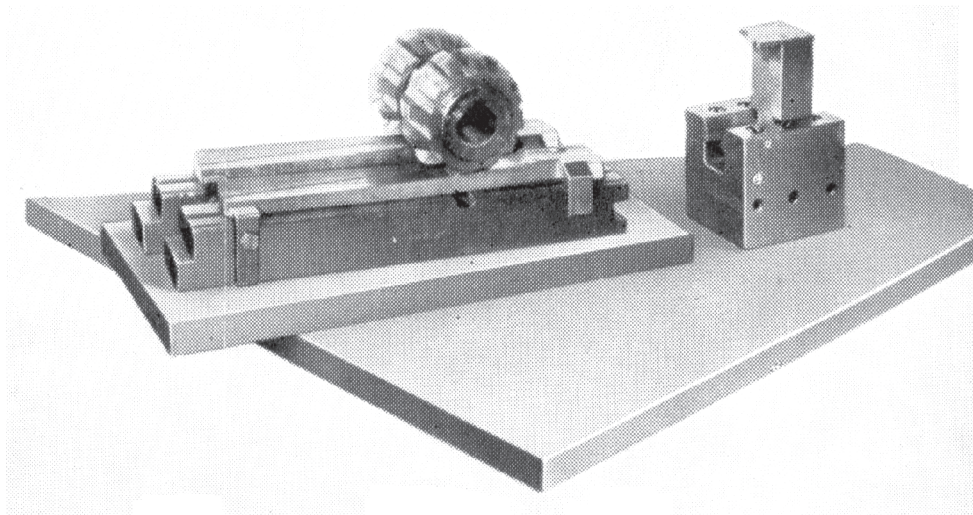
(c)



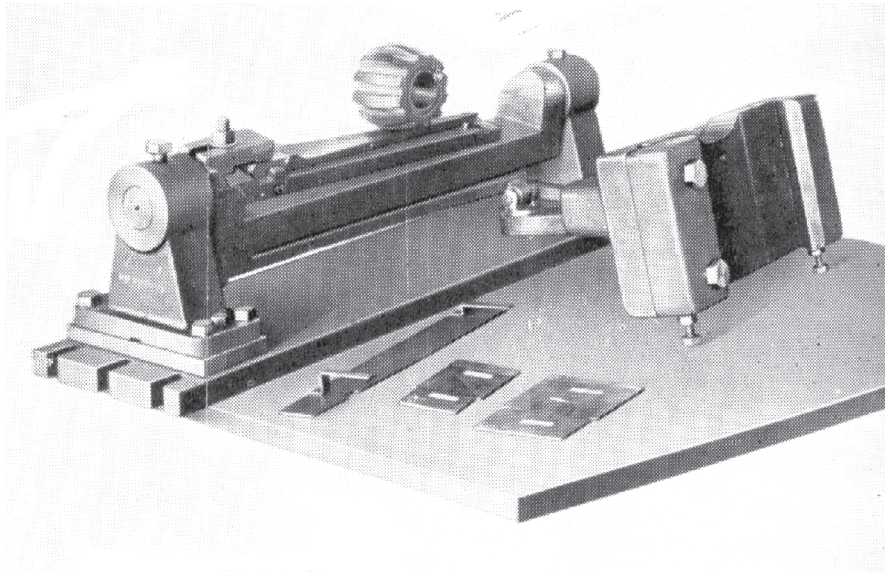
(d)



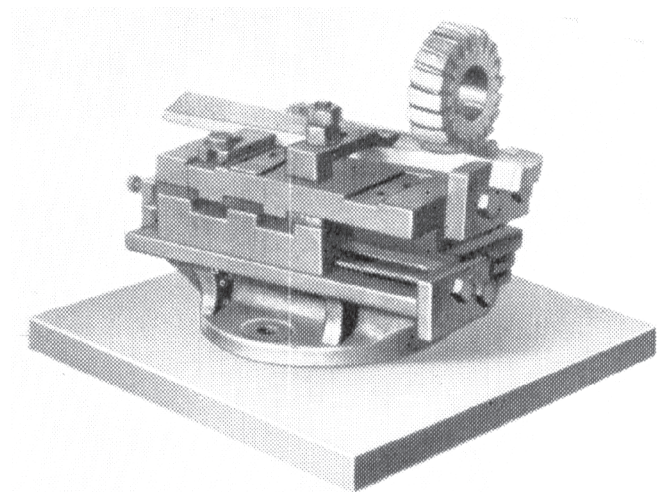
(e)



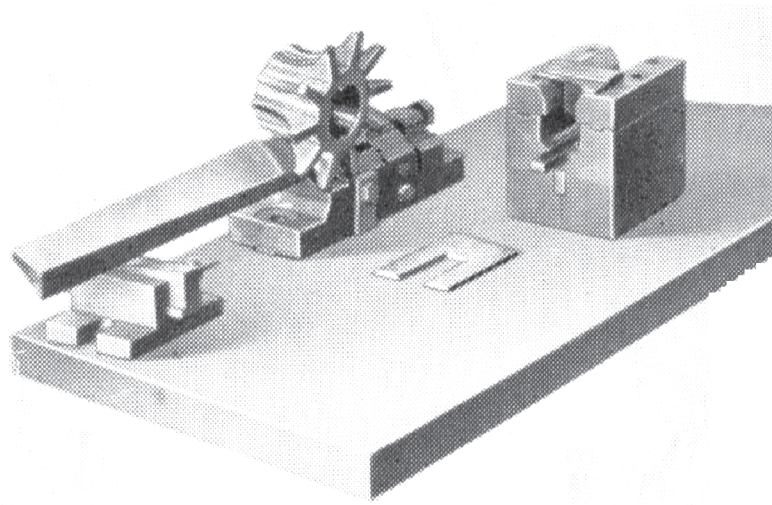
(f)



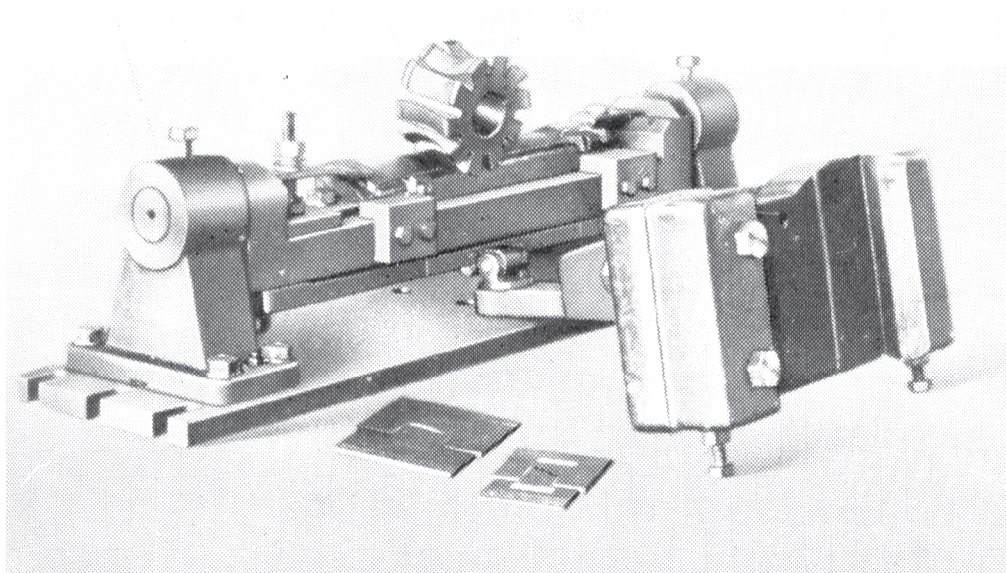
(g)



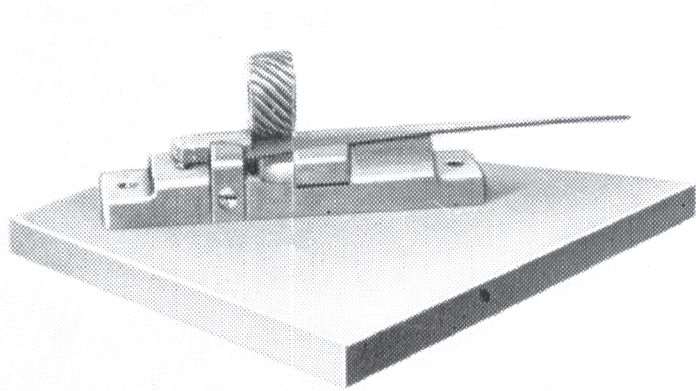
(h)



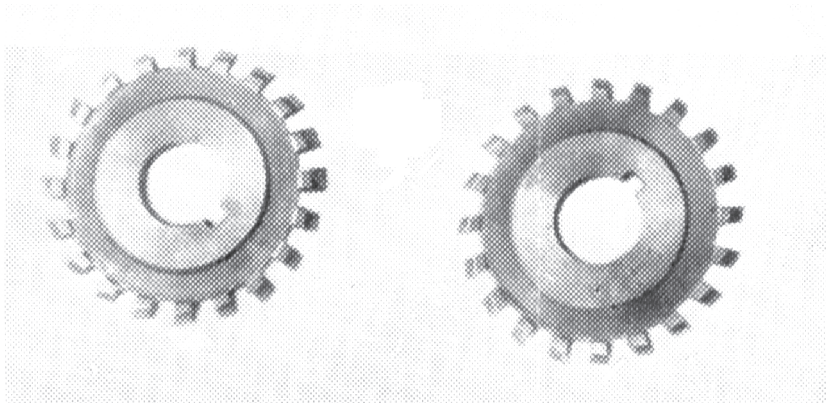
(i)



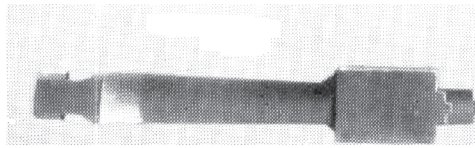
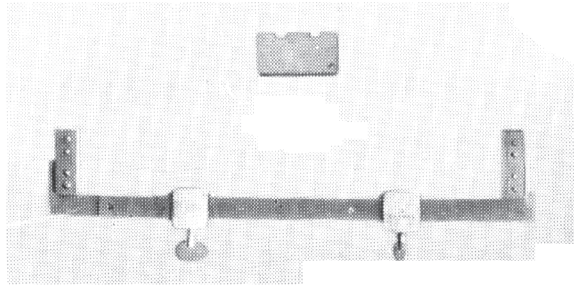
(1)



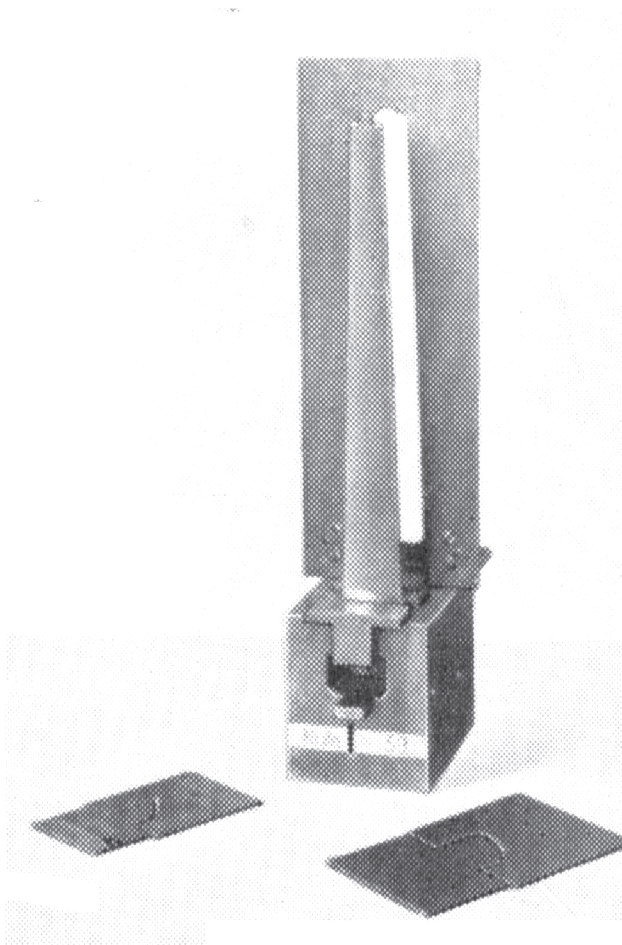
(m)



(n)



(o)



(p)