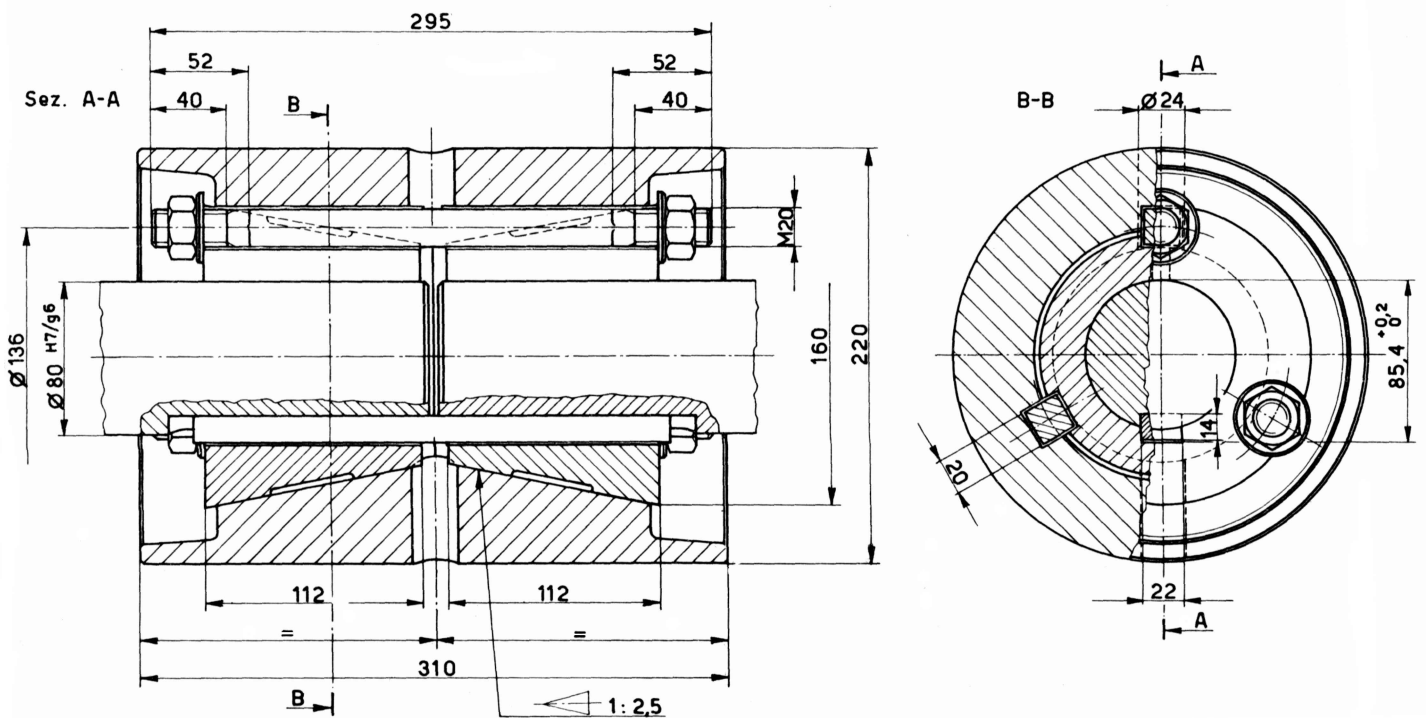


# TEMA D' ESAME DI DISEGNO TECNICO INDUSTRIALE

Appello:

STUDENTE:    nome .....    cognome .....

Disegnare i particolari relativi al complessivo allegato. Adottare le norme UNI di rappresentazione.



Il giunto Sellers illustrato in figura è un giunto a manicotto che può essere impiegato anche come puleggia. Due anelli conici vengono contrapposti entro un manicotto e serrati per mezzo di tre tiranti a sezione quadrata disposti a  $120^\circ$  l' uno rispetto all' altro. L' attrito che risulta da questa azione sulle estremità dei due alberi consente la trasmissione del momento torcente. I due anelli conici sono tagliati longitudinalmente così da consentire loro una variazione elastica del diametro interno quando sono messi in tensione assiale. Un' unica linguetta costituisce il dispositivo di sicurezza contro eventuali slittamenti.