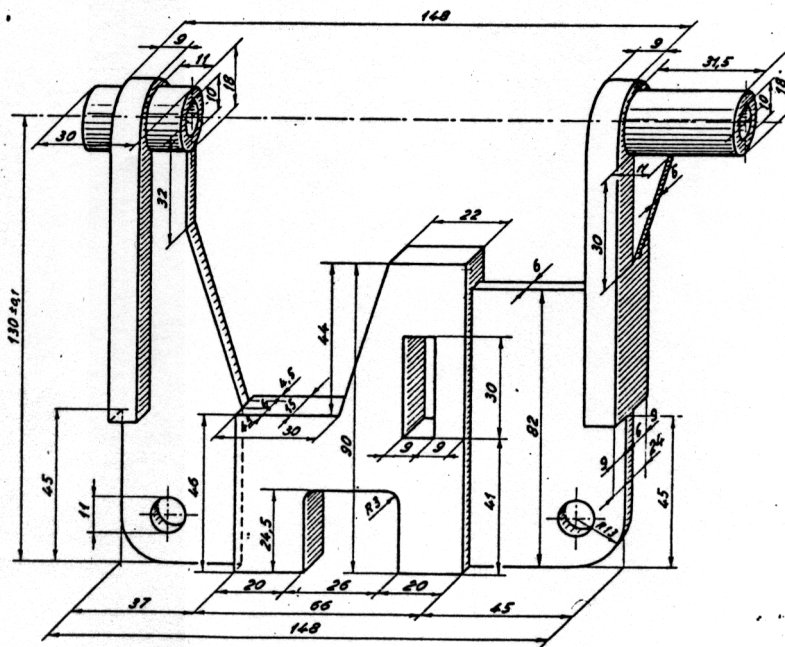


TEMA D' ESAME DI DISEGNO TECNICO

Sessione:

STUDENTE: nome cognome

Rappresentare con le proiezioni ortogonali (quotate) il pezzo meccanico illustrato nell' assonometria. Seguire le norme UNI di rappresentazione.



La quotatura illustrata in figura è parzialmente corretta: quotare le proiezioni ortogonali in accordo alla normativa UNI e aggiungere:

- 1) due indicazioni di tolleranze dimensionali;
- 2) due indicazioni di tolleranze geometriche.

Le quote soggette alle prescrizioni 1) e 2) sono scelte a piacere purchè siano ragionevoli. Anche i valori da imporre alle suddette tolleranze devono essere accettabili.