

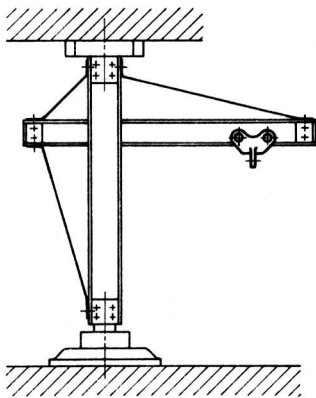
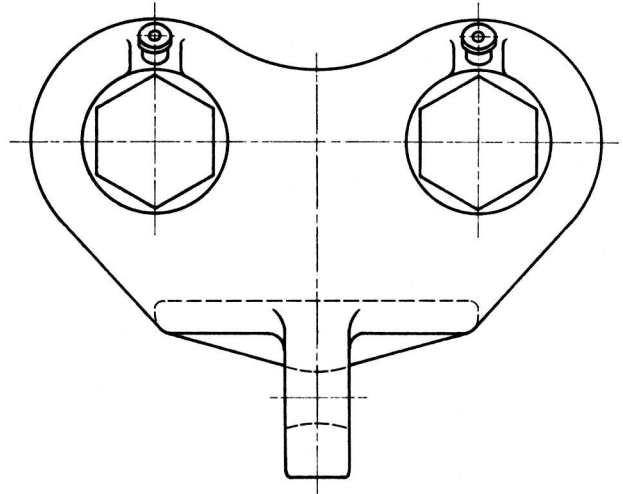
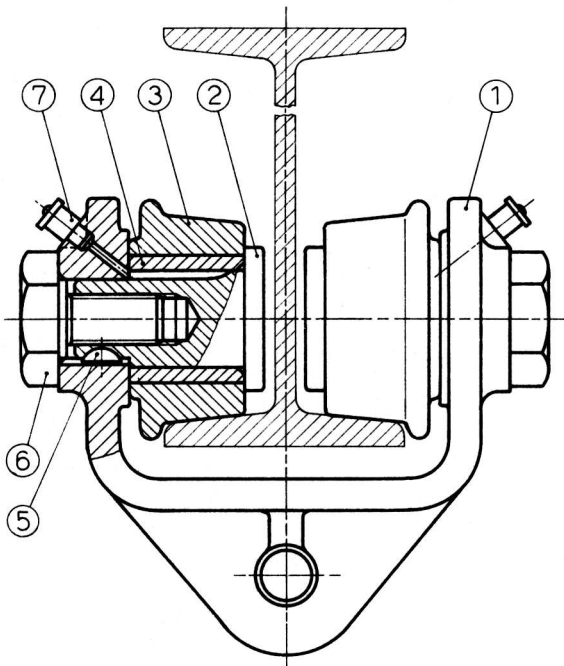
TEMA D' ESAME DI DISEGNO TECNICO INDUSTRIALE

Appello:

STUDENTE: nome cognome

Disegnare i particolari relativi al complessivo
allegato.

Adottare le norme UNI di rappresentazione.



7	Ingrass. BM6 UNI 2660	4	—	A rad. cilind. liscia
6	Vite	4	8 G UNI 3740-65	
5	Linguetta americana	4	C 50 UNI 3597	crudo
4	Bussola	4	B 14 UNI 1701	
3	Rullo	4	C 40 UNI 5332-64	bonificato
2	Perni	4	C 40 UNI 5332-64	bonificato
1	Supporto	1	40 Cr 4 UNI 5332-64	bonificato
Pos.	DENOMINAZIONE	n.p.	MATERIALE	NOTE
Oggetto: CARRELLO SCORREVOLE PER GRU A BANDIERA				Scala 1 : 2,5
ISTITUTO				
Alunno:		Classe:	Sez.:	Data:
Osservazioni: QUOTE SENZA INDICAZIONE DI TOLLERANZA: GRADO DI PRECISIONE MEDIO UNI 5307-63				Tav. n°